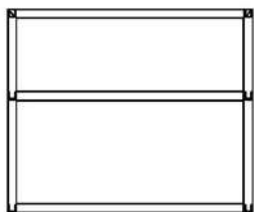
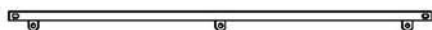


MODEL SYMPHONY A

1. - 2 ks.



2. - 4 ks.



3. - 2 ks.



4. - 2 ks.



A. -12 ks.



B. -1 ks.



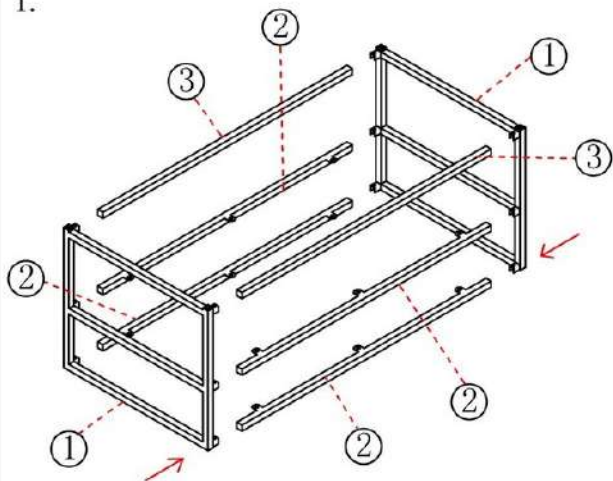
C. -12 ks.



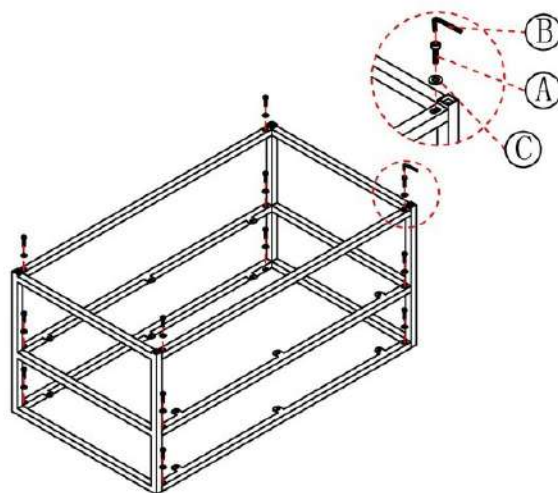
D. -12 ks.



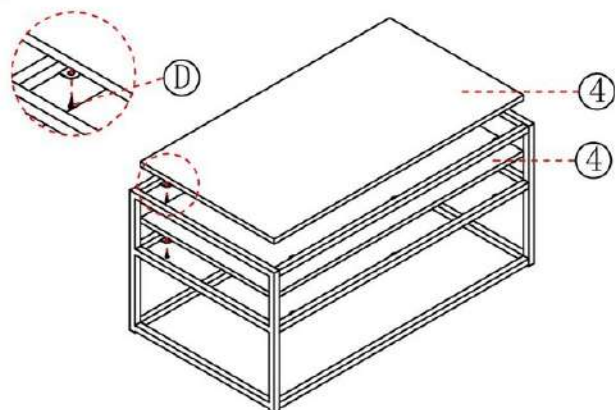
1.



2.



3.



4.

