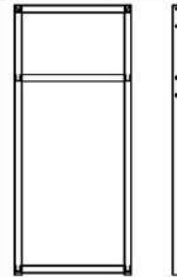


MODEL SYMPHONY C

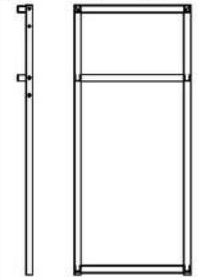
1. - 2 ks.



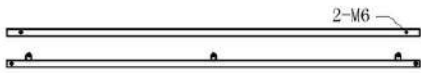
2. - 1 ks.



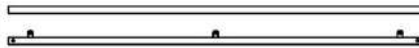
3. - 1 ks.



4. - 2 ks.



5. - 2 ks.



6. - 2 ks.



A. -M6-24 ks.



B. -12 ks.



C. -1 ks.



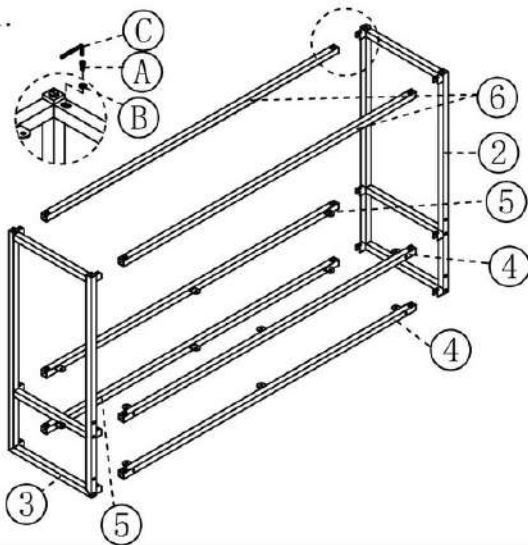
D. -12 ks.



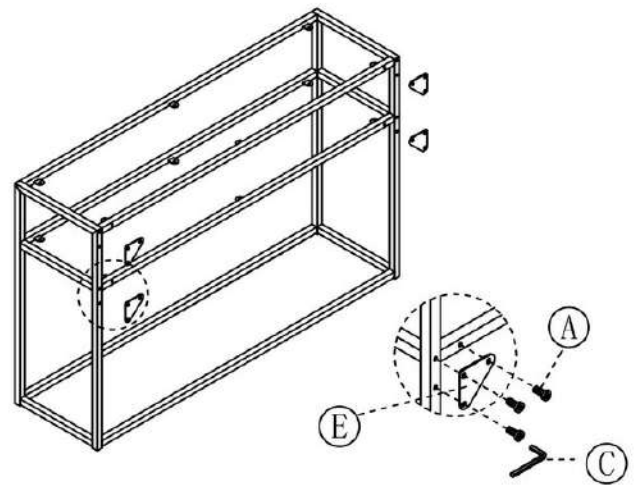
E. -4 ks.



1.



2.



3.

