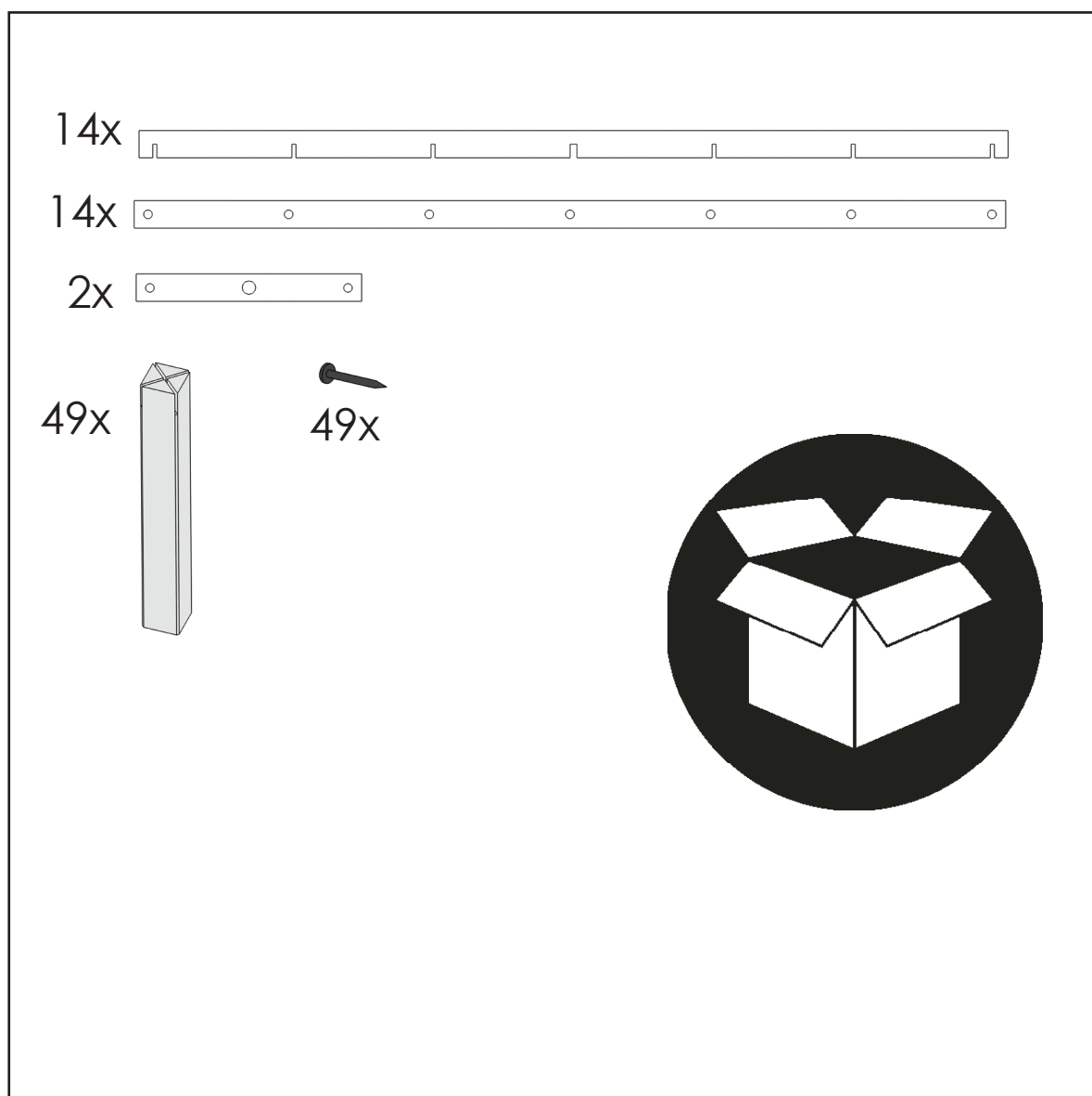




# WINERACKS



## GERMAN

WICHTIG: WEINREGAL AUF EINER HARTEN, EBENEN GRUNDLAGE MONTIEREN  
ACHTUNG: DIESES WEINREGAL IS NICHT FÜR WANDMONTAGE BESTIMMT

## SPANISH

IMPORTANTE: MONTAR EL BOTELLERO EN UNA SUPERFICIE LISA Y DURA  
ADVERTENCIA: ESTE BOTELLERO NUNCA DEBE COLGARSE EN LA PARED

## DUTCH

BELANGRIJK: DIT WIJNREK MOET OP ENN HARDE EN VLAKE VLOER GEPLAATSE WORDEN  
OPGELET: DIT WIJNREK KAN NIET AAN DE MUUR OPGEHANGEN WORDEN

## ENGLISH

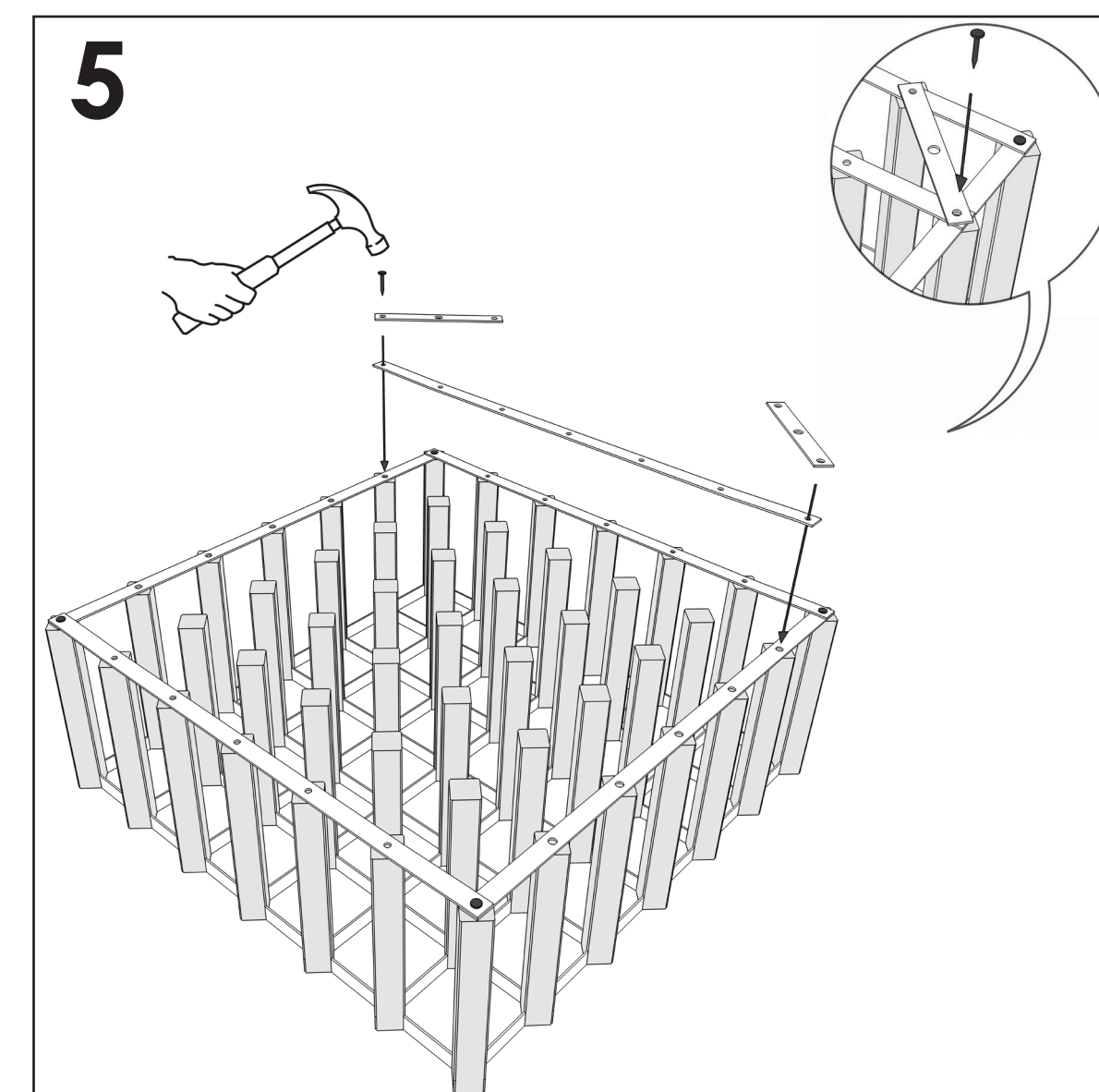
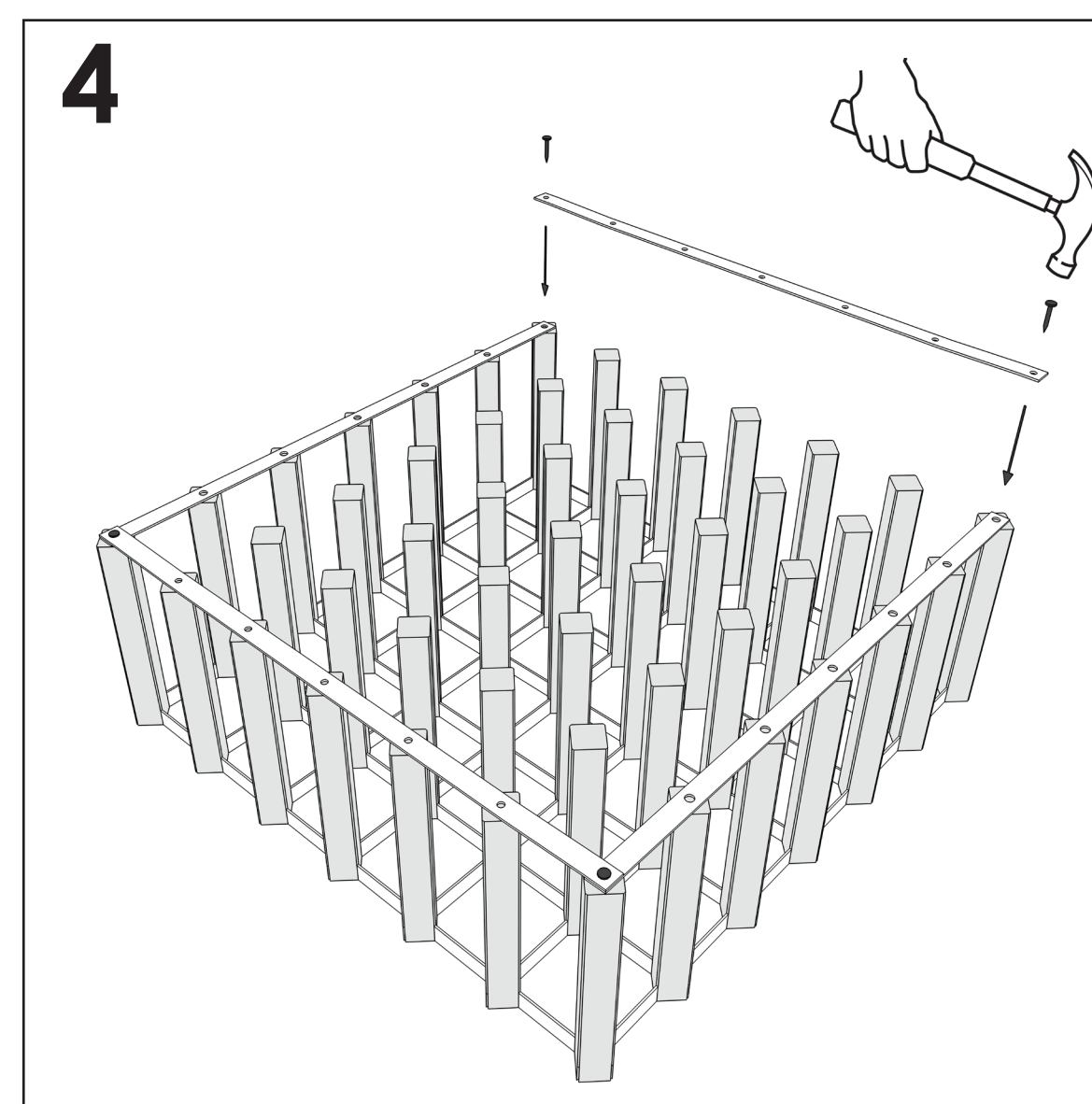
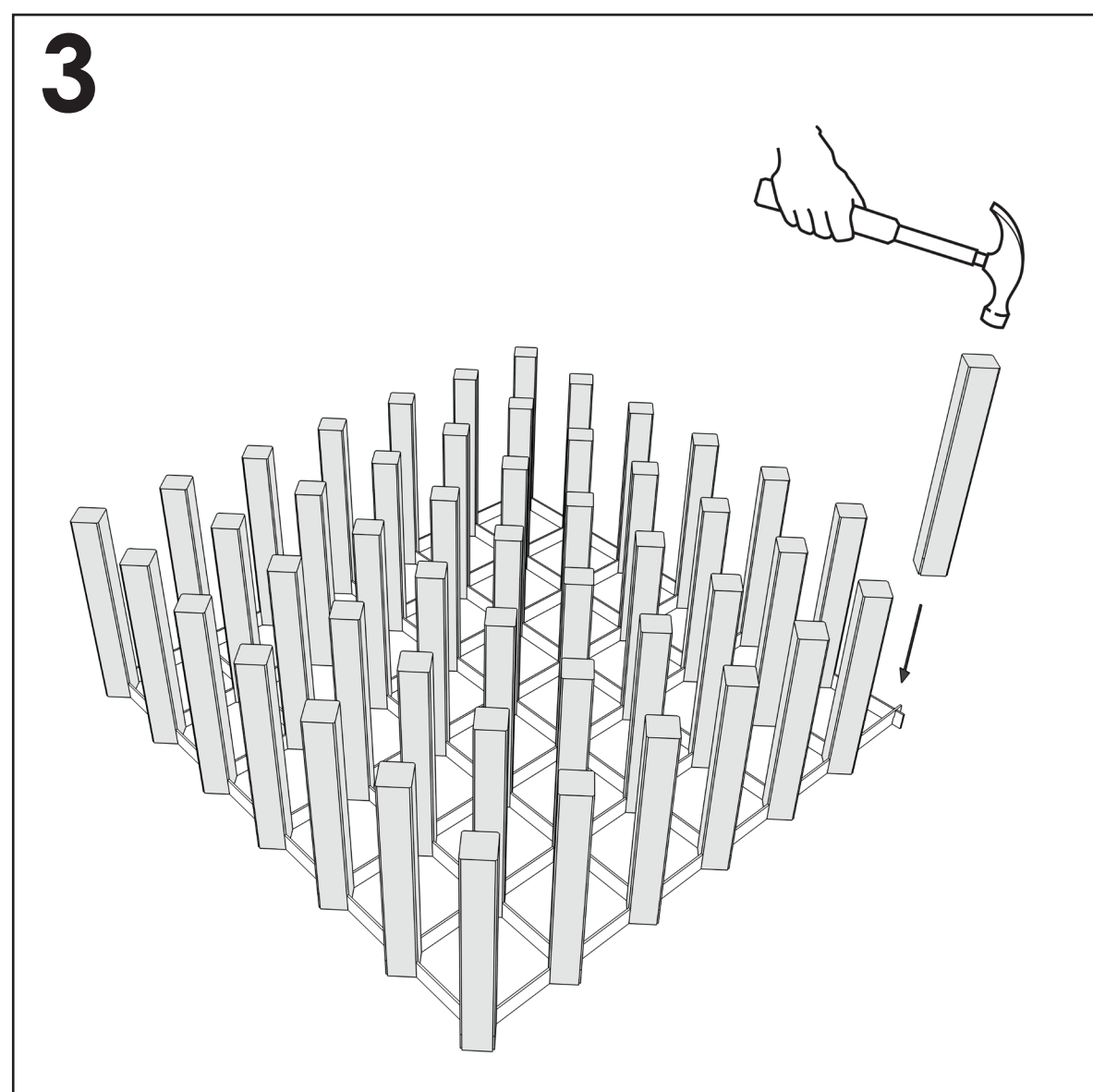
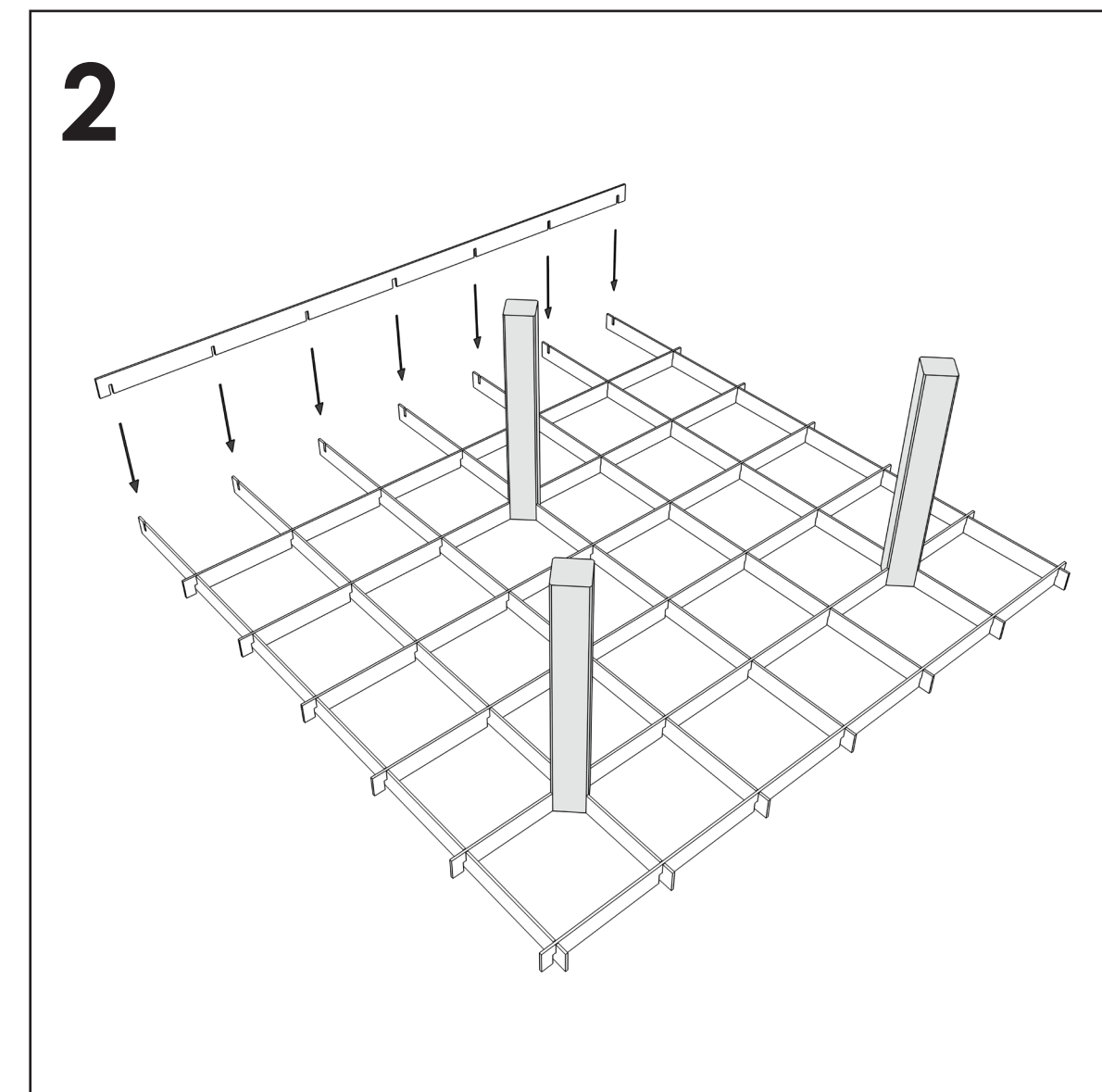
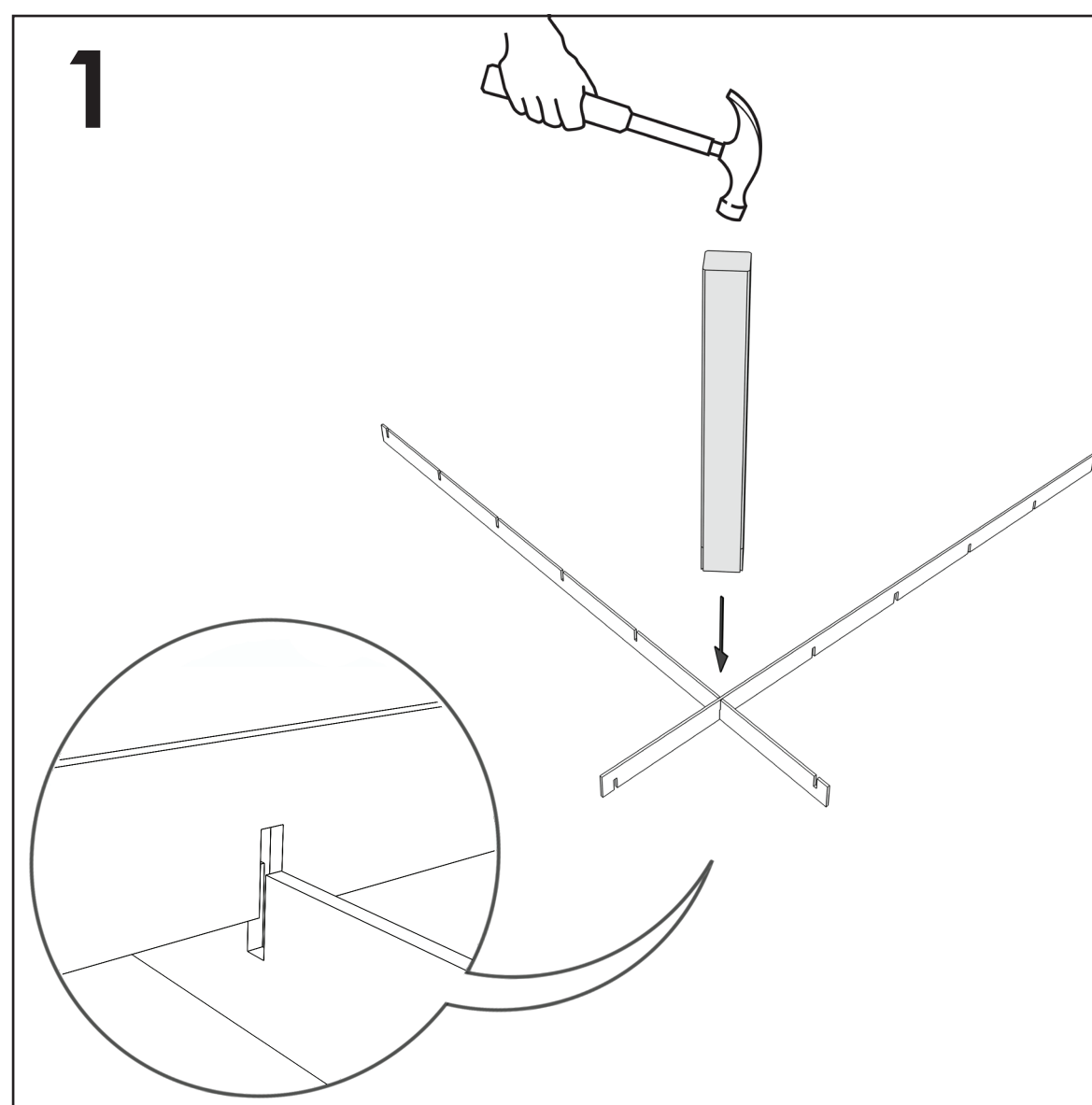
IMPORTANT: ASSEMBLE ON A HARD, FLAT SURFACE  
WARNING: THIS WINE RACK MUST NEVER BE WALL-MOUNTED

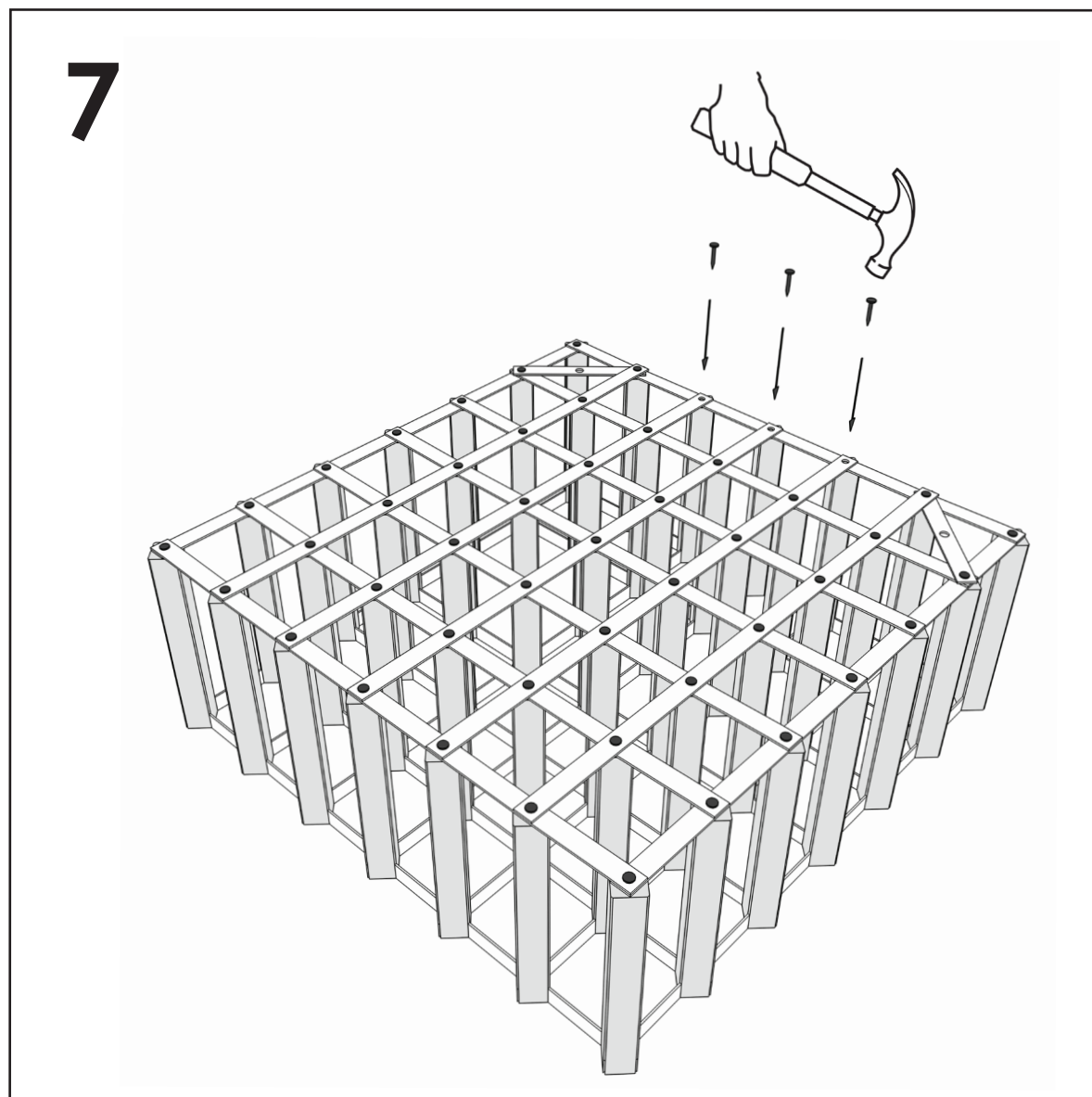
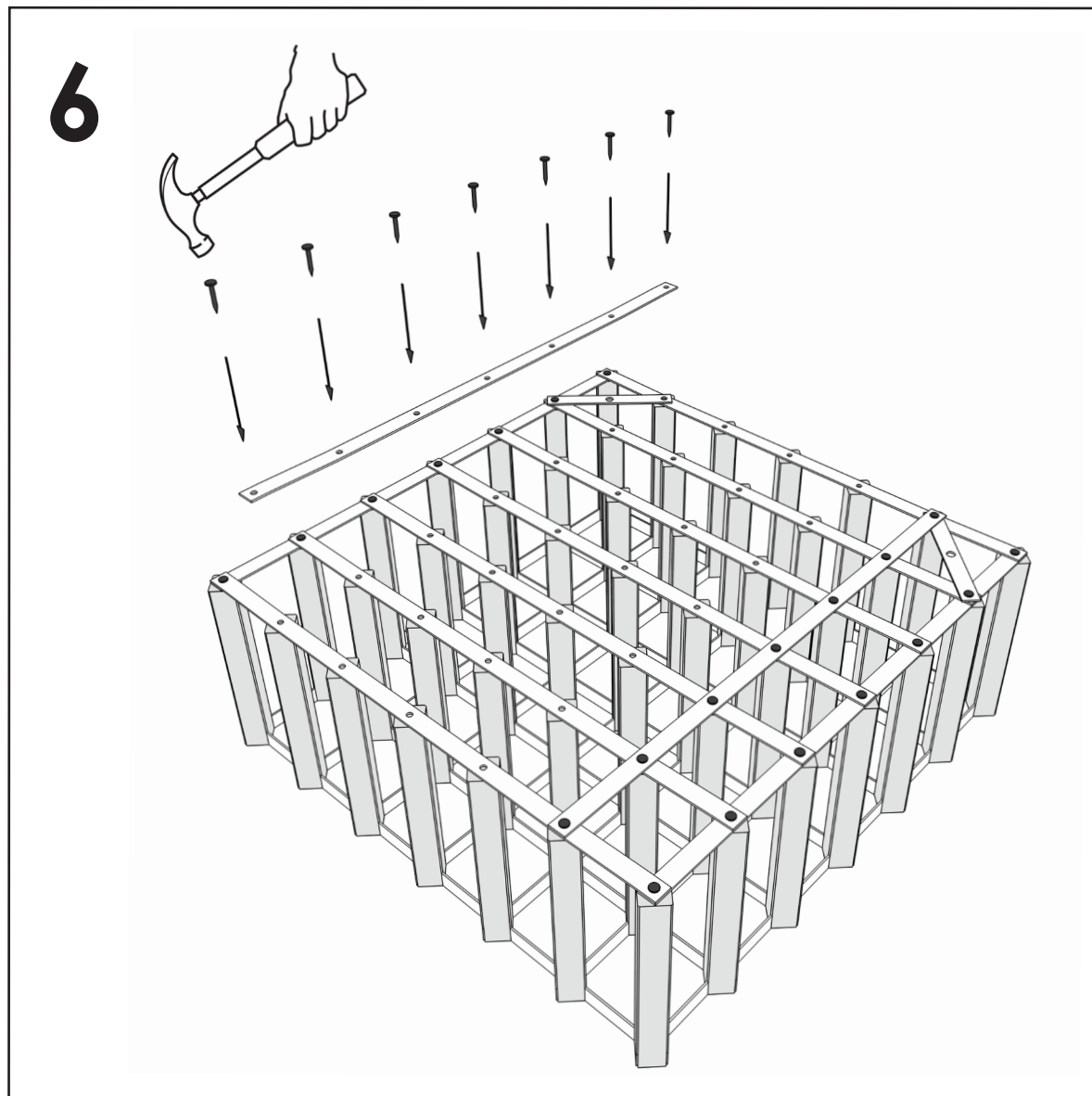
## FRENCH

IMPORTANT: L'ASSEMBLAGE DU CASIER DOIT ÊTRE FAIRE SUR UNE SURFACE DUR ET PLATE  
ATTENTION: CE RACK À VIN DOIT TOUJOURS ÊTRE PLACÉ SUR LE SOL

## ITALIAN

IMPORTANTE: MONTAGGIO SU UNA SUPERFICIE DURA E PIATTA  
ATTENZIONE: QUESTA CANTINETTA NON DEVE MAI ESSERE APPESA ALLA PARETE, MA DEVE ESSERE APPOGGIATA A TERRA





RTA Global Ltd  
 163 Alexandra Road  
 Gateshead  
 NE8 1RB  
 United Kingdom

Tel +44 (0)191 707 0101  
 Fax +44 (0)191 707 0100  
 Email sales@rtaglobal.co.uk  
 www.rtaglobal.co.uk



WINERACKS

## 42 Bottle Traditional Wine Rack

### Assembly Instructions

