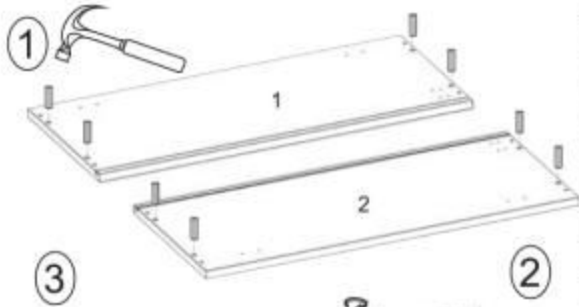
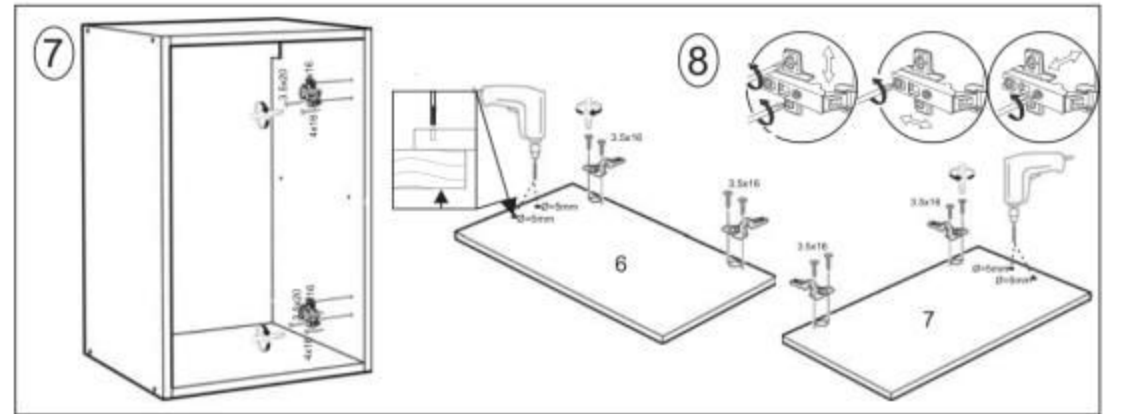
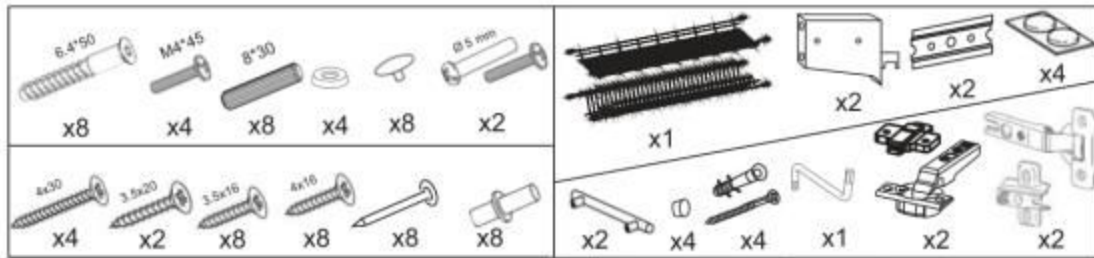
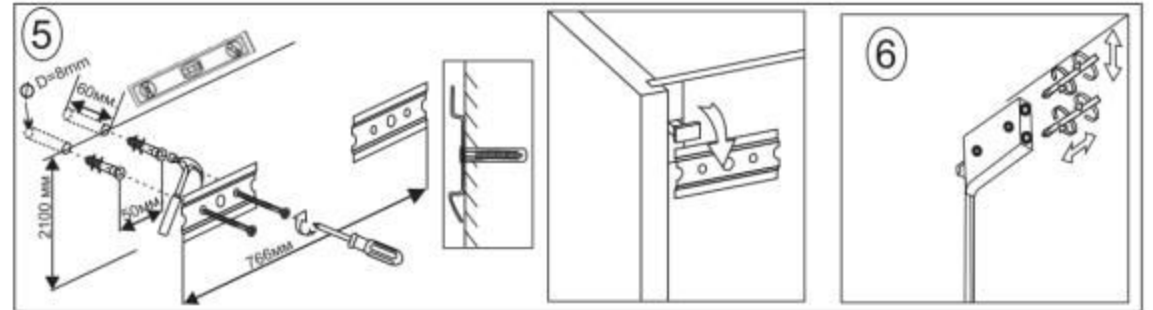
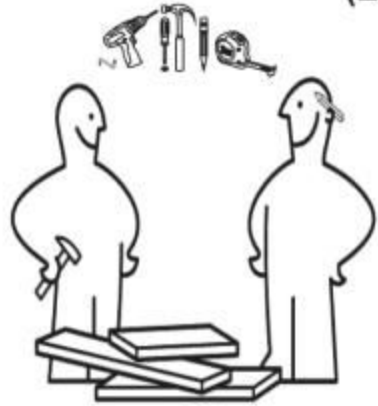


MS VENTO

(RU) Инструкция по сборке: BC 80/72; (CS) Návod montáž: HS 80/72; (HU) Szerelési útmutató: FS 80/72;
 (EN) Assembly instructions: UD 80/72; (SK) Návod montáž: HS 80/72; (PL) Instrukcja montaż: GS 80/72;



(RU) № детали	Размер (мм)	Количество (шт)
(CS) № podrobnosti	Rozměr (mm)	Množství (ks)
(HU) № részletek	Méret (mm)	Mennyiség (db)
(EN) № details	Size (mm)	Quantity (pcs)
(SK) № podrobnosti	Rozmer (mm)	Množstvo (ks)
(PL) № szczegóły	Rozmiar (mm)	Liczba (szt)
1, 2	720 x 298 x 16	2
3	768 x 284 x 16	1
4	768 x 97 x 16	1
5	768 x 97 x 16	1
6, 7	713 x 396 x 16	2
8, 9	708 x 388 x 2.5	2

