

FALCON

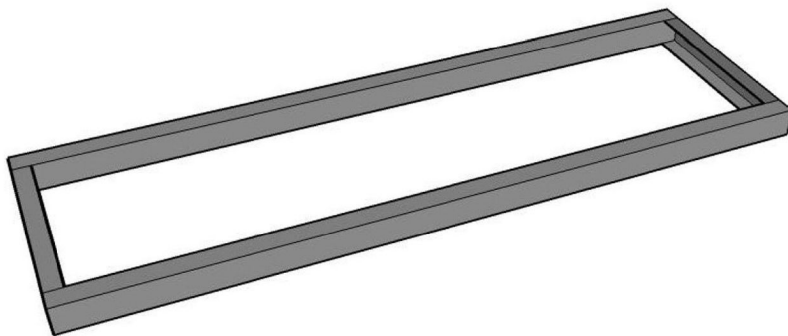
Balení obsahuje:

1. dřevěná deska stolu - 1 ks
2. horní rám stolu - 1 ks
3. podnož - 2 ks
4. šroub M8x16 - 4 ks
5. matice M8 - 5 ks
6. podložka - 4 ks
7. šroub na desku - 14 ks

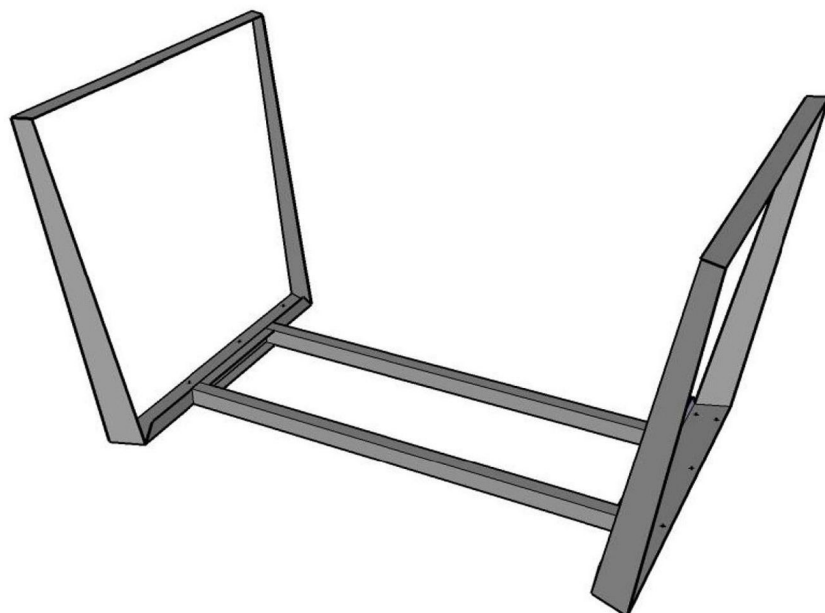


Pořadí montáže:

1. Položte horní rám na zem.



2. Pomocí přiložených šroubků M8x16 (4 ks), podložek (4 ks) a matic M8 (4 ks) přišroubujte obě nohy k rámu.

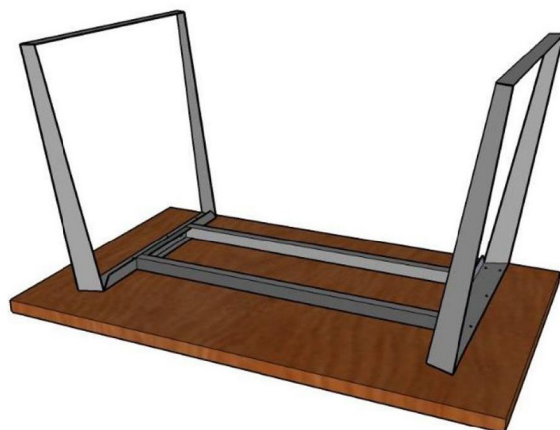


FALCON

3. Položte desku stolu za zem.



4. Pomocí přiložených šroubů na desku (14 ks) přimontujte podnož k desce. Ujistěte se, že jsou všechny šrouby pevně dotažené.



5. Postavte stůl na nohy.



6. Přejeme příjemné používání!