

Návod k obsluze

Skartovač EBA 3140 S 6 mm

Skartovač EBA 3140 C 4 x 40 mm

Skartovač EBA 3140 C 2 x 15 mm





Prosím přečtěte si instrukce k obsluze a dodržujte bezpečnostní upozornění. Návod k obsluze musí být vždy dostupný.



Stroj nesmí být obsluhován dětmi.



Nesahejte do vstupní štěrbiny a nedotýkejte se řezacího mechanismu!



Dlouhé vlasy mohou být zachyceny a vtaženy do řezacího mechanismu!



Pozor na kravaty a volné součásti oděvu!



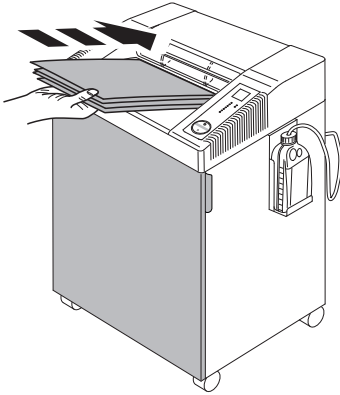
Pozor na volné šperky!



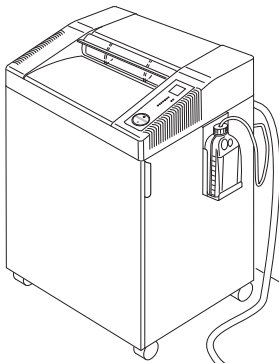
V blízkosti skartovacího přístroje nepoužívejte spreje s hořlavými látkami!



Nepoužívejte hořlavé čisticí prostředky!

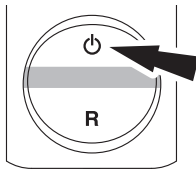



Dvířka skartovače musí být při zahájení i během skartace vždy zavřená.

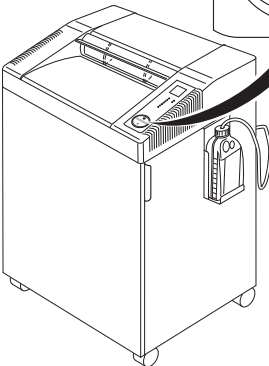


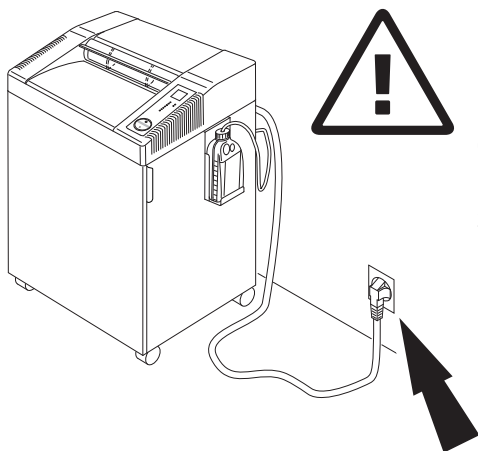
Udržujte volně přístupné připojení k síti.

230V / 10A min.
120V / 15A min.



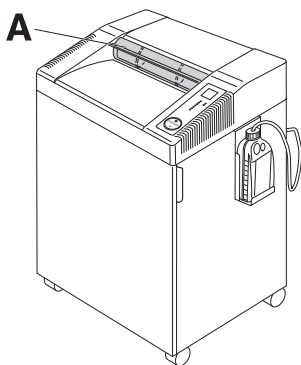
Automatická funkce **Stand-by**:
Pokud skartovač není používán déle než 30 minut, následuje automatické vypnutí stroje. Zelená kontrolka  zhasne.



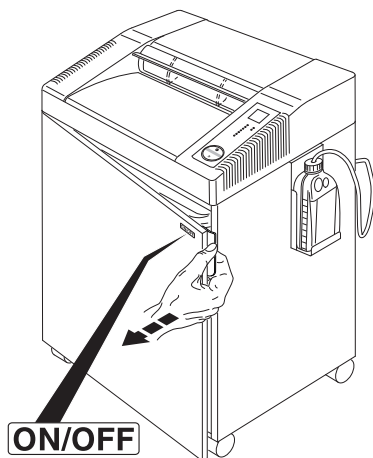


Při čištění a manipulaci s přístrojem **vždy** odpojte ze sítě !

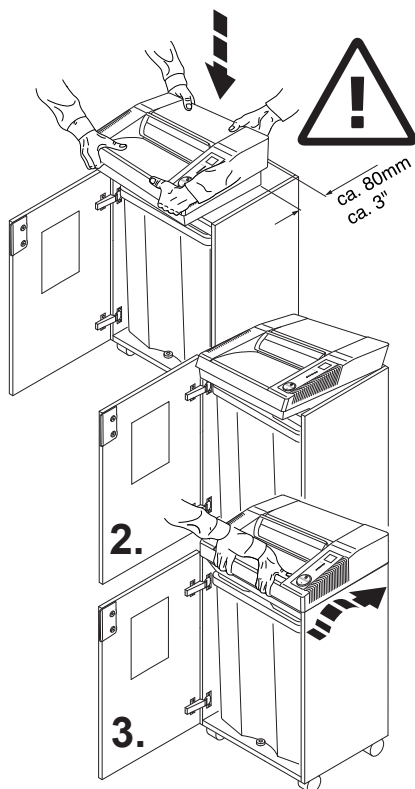
Neprovádějte na přístroji sami žádné opravy.



Skartovač nesmí být používán bez funkční jistící (bezpečnostní) klapky (A).

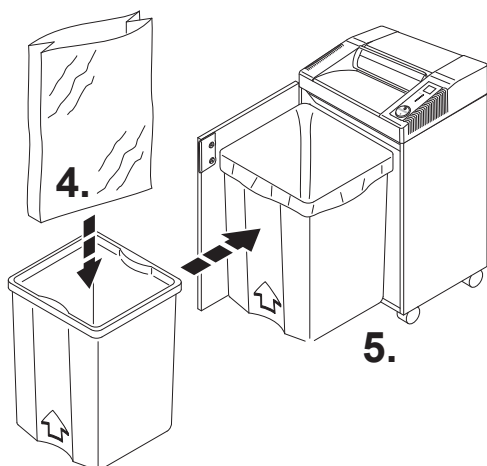


ON/OFF → Stop → otevření dvířek.



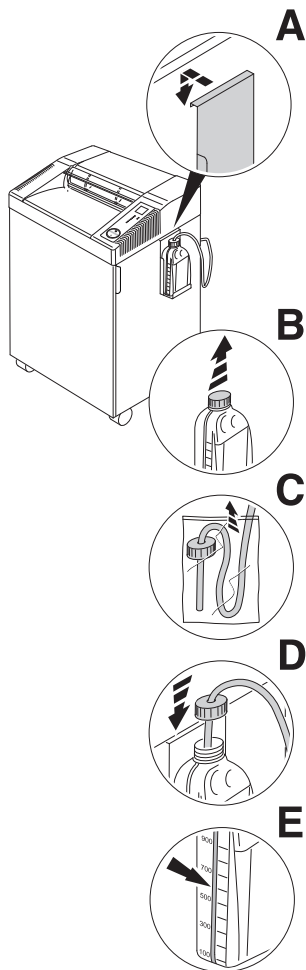
1. Otevřete dvířka.
2. Položte hlavu skartovače na skříňku.
(Doporučení: S hlavou skartovače manipulujte vždy ve dvou!)

3. Usad'te hlavu a zasuňte směrem vzad.
Pozor na ruce. Nebezpečí poranění!



4. Do koše vložte příložený plastový pytel.

5. Koš vložte do skartovače.



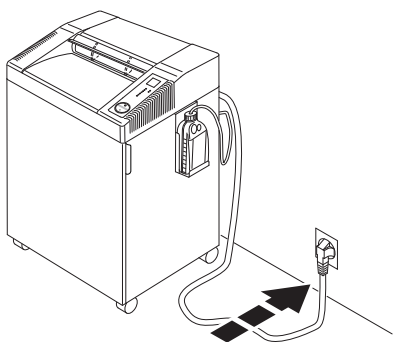
Instalace olejové nádoby:
vyjměte držák oleje ze skříňky a zasuňte ho do strany skříňky - **A**

odšroubujte víko z oleje - **B**

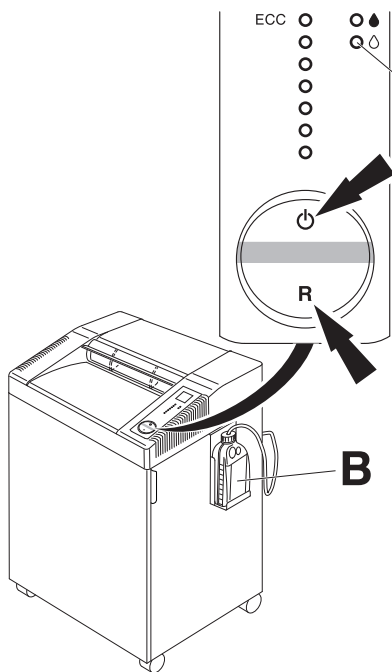
odstraňte plastový sáček z olejové trubky - **C**


vložte olejovou trubku do nádoby s olejem a přišroubujte - **D**

nádobka s olejem má indikaci naplnění - **E**



Zavřete dvířka a zapojte kabel do zásuvky.



1. Zmačkněte tlačítko  , **rozsvítí se zeleně**

kontrolka = skartovač je připraven k provozu.

2. Skartace začne automaticky po vložení papíru.

Pokud stroj není cca 30 minut používán, automaticky se přepne do stavu Stand by, zhasne zelená kontrolka.

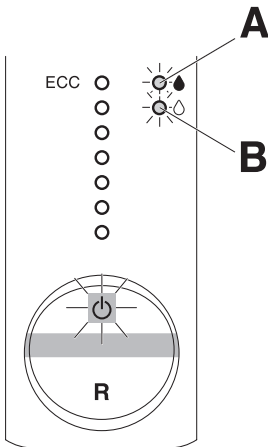
UPOZORNĚNÍ:

skartovač EBA 3140 disponuje ukazatelem ECC (Electronic Capacity Control) – znázorňuje zatížení stroje během skartace dokumentů (A).

Při prvním použití a při výměně oleje (B) :

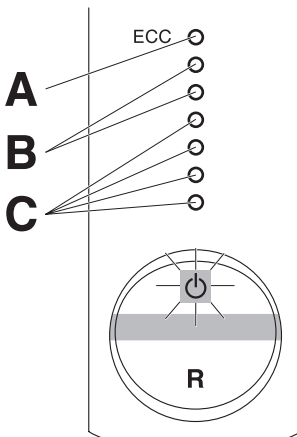
Stiskněte 

Stiskněte a držte kolébkový přepínač "R", dokud kontrolka (A) již nebude blikat červeně.



Pokud svítí LED dioda (A), řezné nože jsou automaticky olejovány.

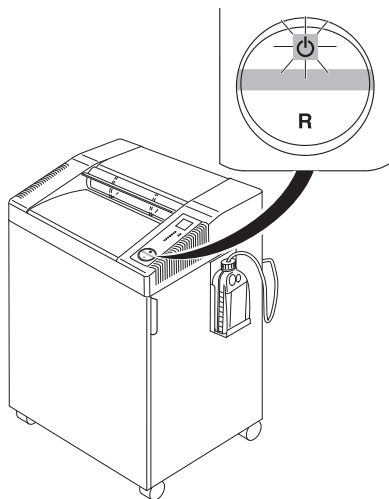
Pokud svítí LED dioda (B), nábobka s olejem je prázdná!



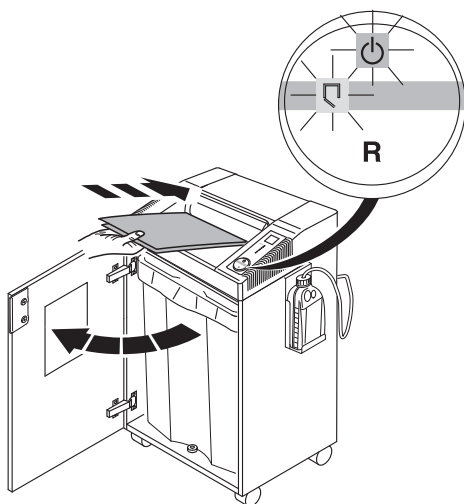
Pokud LED dioda svítí **červeně** (A), je signalizováno: Automatické zastavení skartovače při zahlcení papírem, automatické spuštění zpětného chodu.


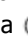
Pokud LED dioda svítí **žlutě** (B), je signalizováno maximální zatížení stroje během skartace.

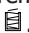
Pokud LED dioda svítí **zeleně** (C), je signalizováno běžné zatížení stroje během skartace.

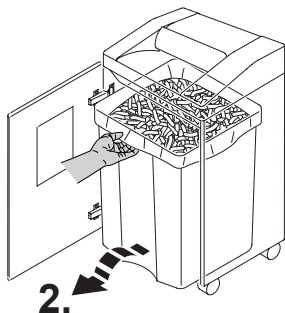
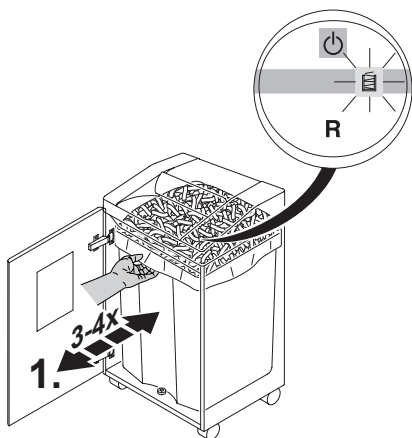
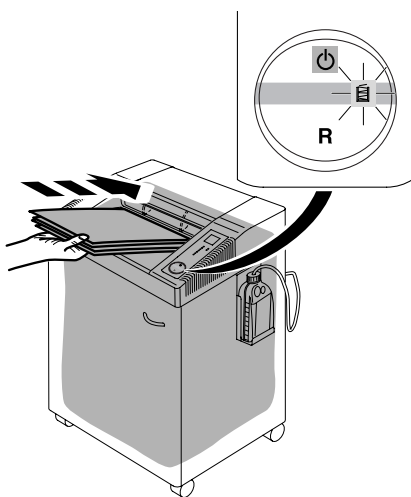


Po dokončení skartace
se skartovač automaticky vypne.



Skartovač se při otevření dvířek automaticky
vypne – střídavě blikají symboly  a .

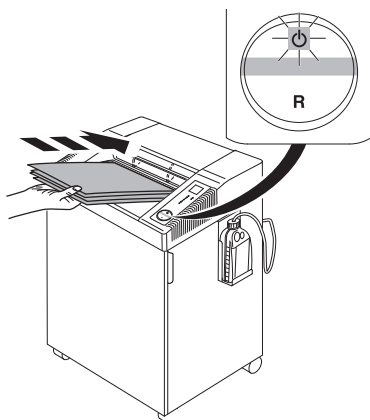
Skartovač se automaticky zastaví při zahlcení papírem, spustí se zpětný chod, bliká symbol .




Svíí symbol znázorňující přeplnění odpadního pytle.

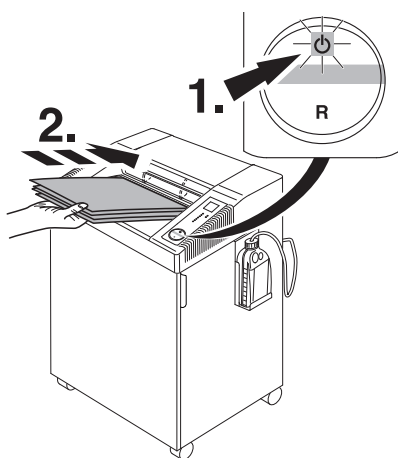
Je nutné odpadní pytel vyprázdnit.


Před vyjmutím odpadního koše z podstavy skartovače se doporučuje setřást naskartovaný odpad.

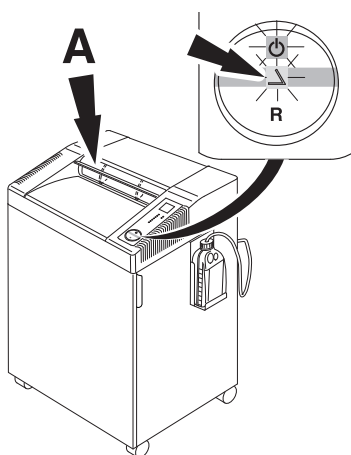




Skartovač se automaticky zastaví při zahlcení papírem, spustí se zpětný chod, bliká symbol .


V případě nutnosti zmáčkněte tlačítko „R“, odeberte papír. Skartovač běží jen velmi krátce „zpět“, je-li to nutné, opakovaně mačkejte tlačítko „R“, dokud nevyjmete všechny papír.



Obnovte činnost stroje zmáčknutím tlačítka , vkládejte menší množství papíru.

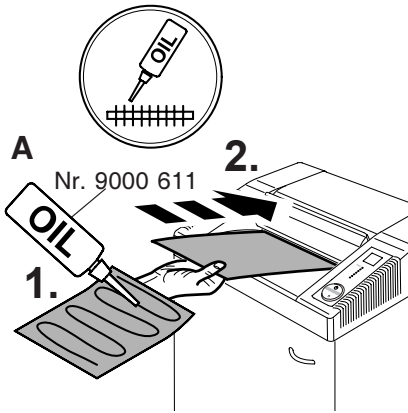


Skartovač se automaticky vypne, pokud dojde k otevření bezpečnostní klapky (A) – střídavě blikají symboly  a .

Zavřete bezpečnostní klapku, zmáčkněte spínač , papír bude seskartován.

Při otevření bezpečnostní klapky běží skartovač pouze malou chvíli na zpětný chod (pro odejmutí zbytků papíru po ucpání papírem).

Pokud je to nutné, mačkejte vícekrát tlačítko „R“.

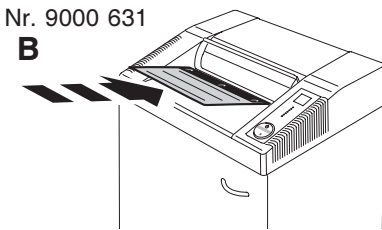


Pouze pro skartovač 3140 **BEZ instalování olejové nádoby:**

Při každém vyprázdnění odpadního pytle nebo při zhoršeném výkonu skartovače je doporučeno promazat řezný mechanismus (viz obrázek).

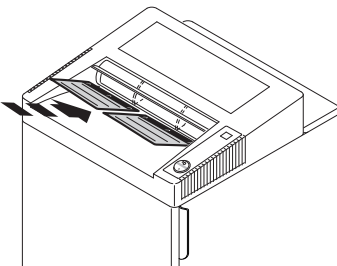
Možnosti použití:

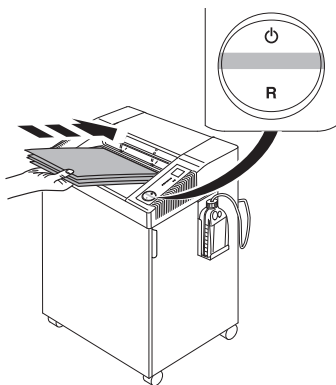
- papír s naneseným olejem (A)



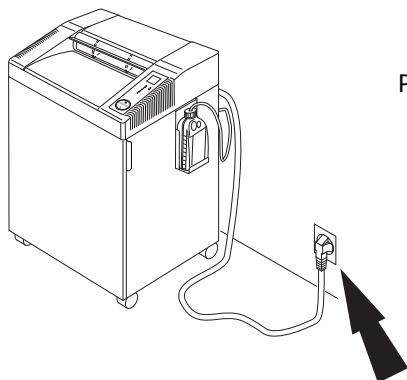
- speciální čistící olejové papíry (B), u 3140 je vhodné používat dva čistící papíry na celou délku vstupu.

objednací kód: repebaolisheet

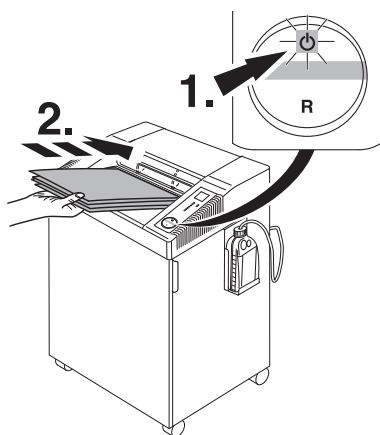




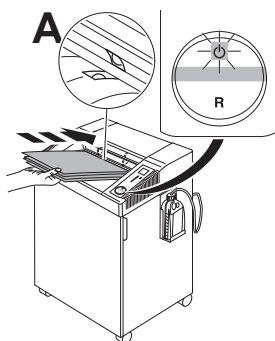
Skartovač nelze spustit?



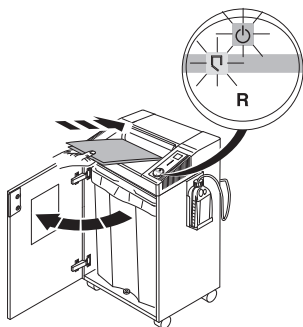
Přesvědčte se, že je kabel připojen do sítě.



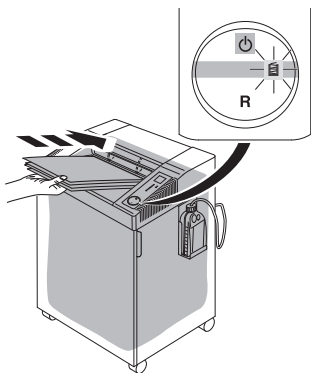
Přesvědčte se, zda je sepnutý spínač ,
zda svítí zelený symbol (1.), potom vložte papír (2.).



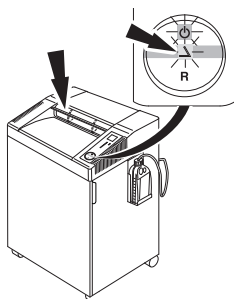
Přesvědčte se, že byl papír zaveden doprostřed vstupní štěrbiny (A).



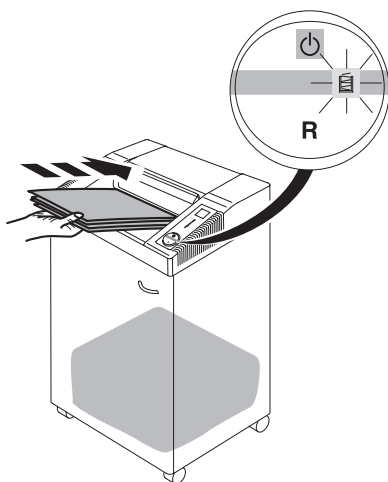
Přesvědčte se, zda jsou zavřená dvířka.



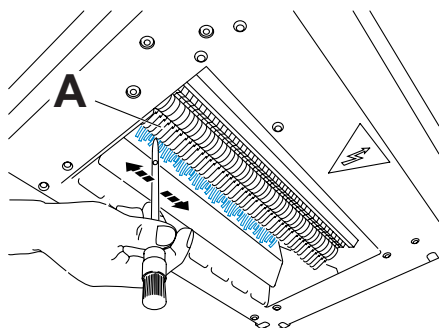
Přesvědčte se, zda není přeplněn odpadní pytel.



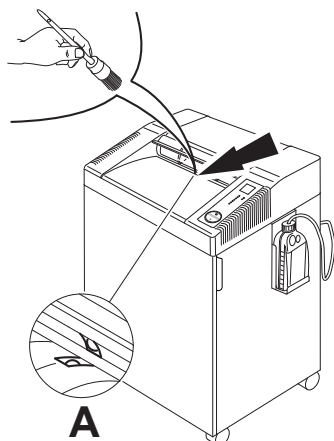
Ujistěte se, zda není otevřena bezpečnostní klapka.




Svíí symbol oznamující, že je plný odpadní pytel,
ale odpadní pytel plný není:
- odpojte kabel ze sítě

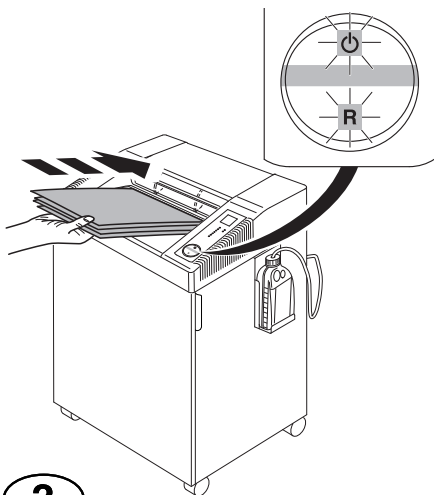



- opatrně odstraňte pomocí štětečku zbytky papíru,
jak je znázorněno na obrázku (A)

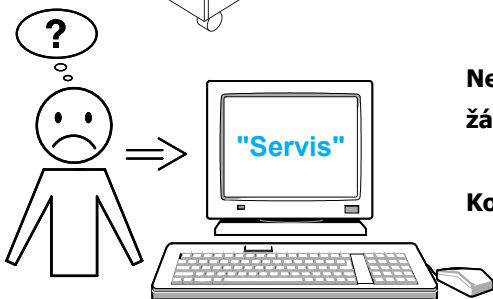


Skartovač se zastavuje?

Skartovač je přetížen.
Je nutná přestávka (cca 10-15 min).
Symboly  a „R“ střídavě blikají.



Jakmile svítí zeleně symbol  je skartovač opět připraven k provozu.



**Nepomohla k vyřešení problému
žádná výše zmiňovaná rada?**

Kontaktujte prodejce !!!



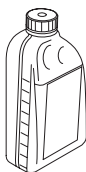


Pokud máte skartovač 3140 BEZ instalování olejové nádoby:

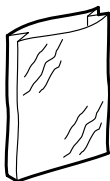
Speciální olej pro skartovače (200ml)



Speciální čistící olejové papíry



Speciální olej pro skartovače (1000 ml)



Plastové odpadní pytle



Nezapomeňte oddělit skartovaný materiál (papír x CD) při ukládání odpadu - **chráníte tím životní prostředí.**