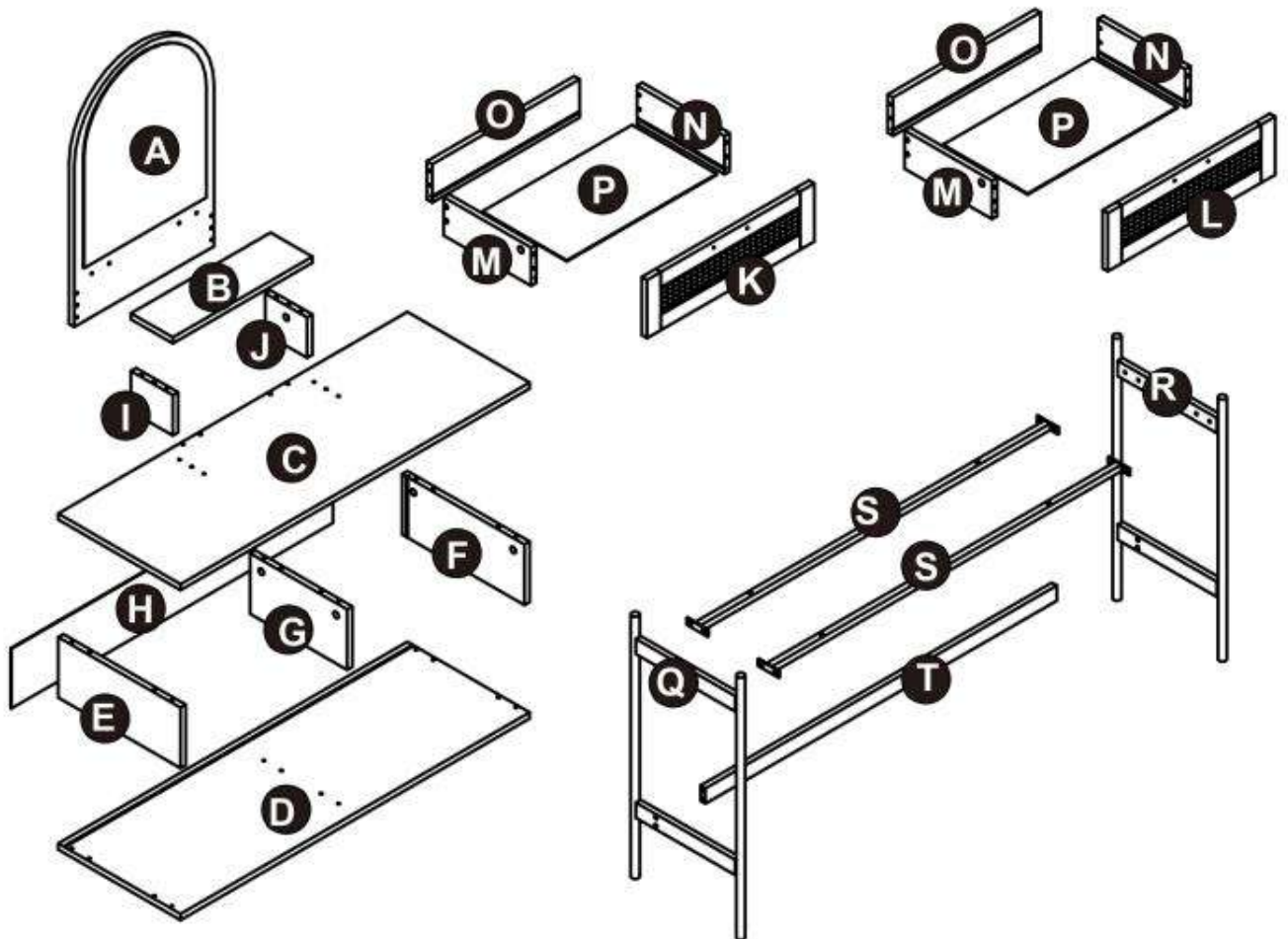
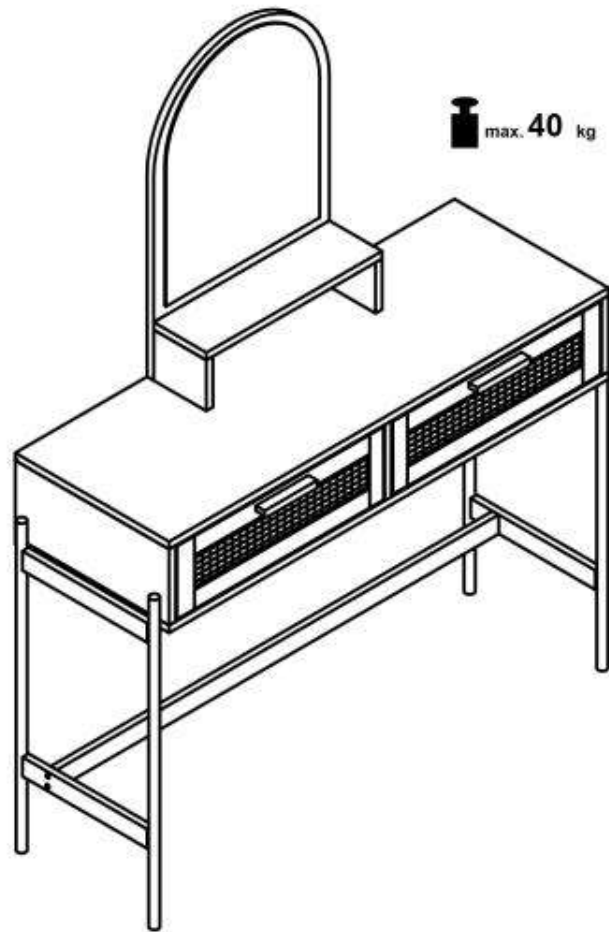

















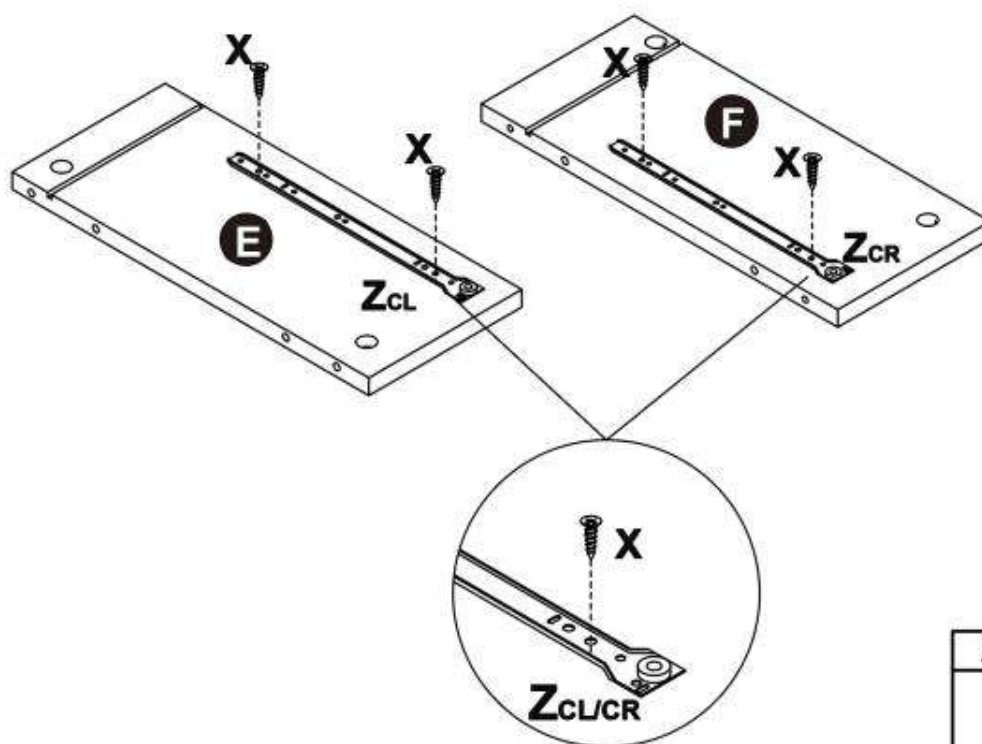
CARMEN





U x12  M6*35mm	V x12  φ15*10mm	W x28  φ8*30mm	X x20  M3.5*14mm	Y x26  M4*40mm	Z x2  CL DL DR CR
Z1 x4  M4*16mm	Z2 x2  	Z3 x8  M6*12mm	Z4 x4  M6*25mm	Z5 x4  M6*40mm	Z6 x4 
Z7 x8  	Z8 x1  M4				

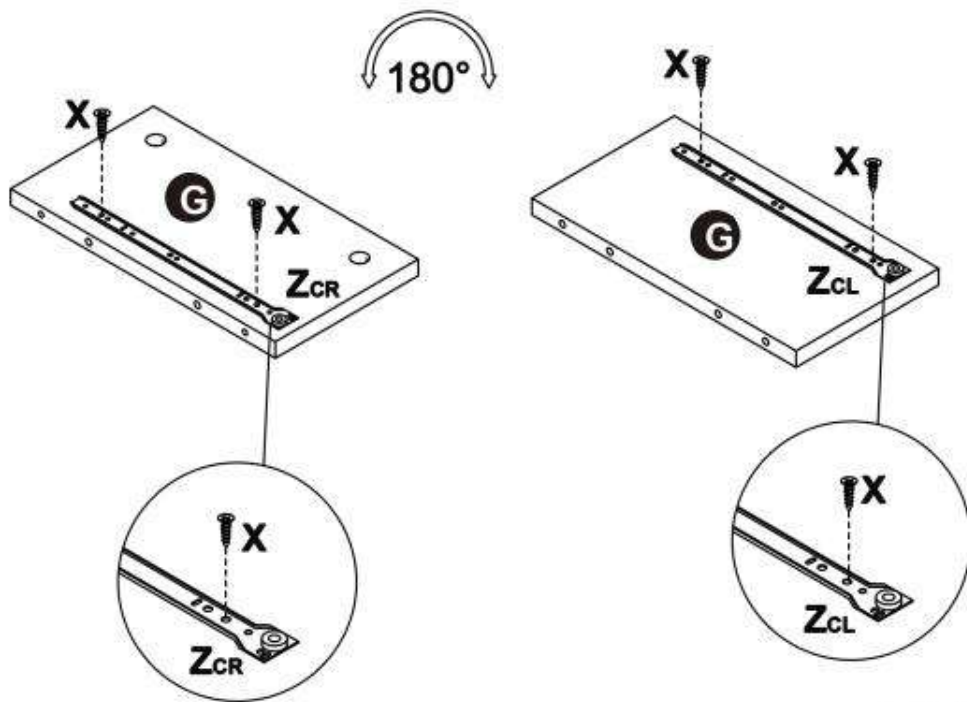
 30 MIN		
----------------------------------------------------------------------------------------------------	------------------------------------------------------------------------------------	-------------------------------------------------------------------------------------



1



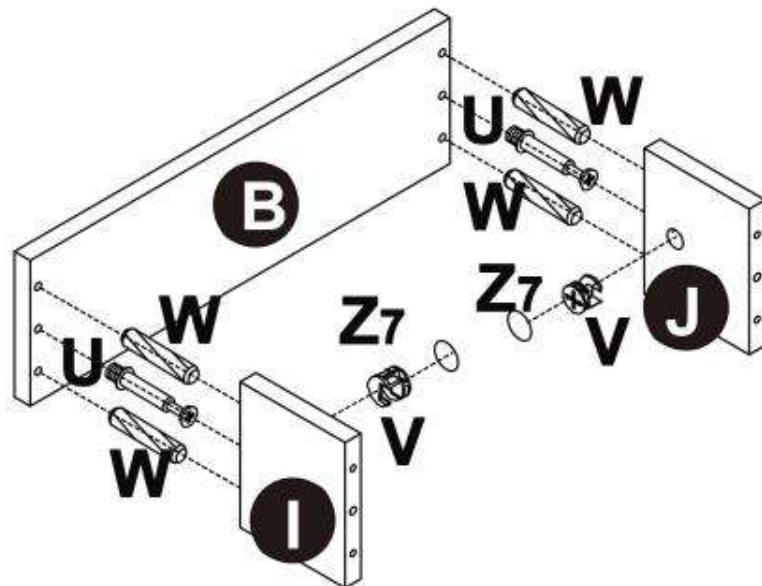
X x4 	Z x1  CL CR
------------------------------------------------------------------------------------------------------	---------------------------------------------------------------------------------------------------------------





2



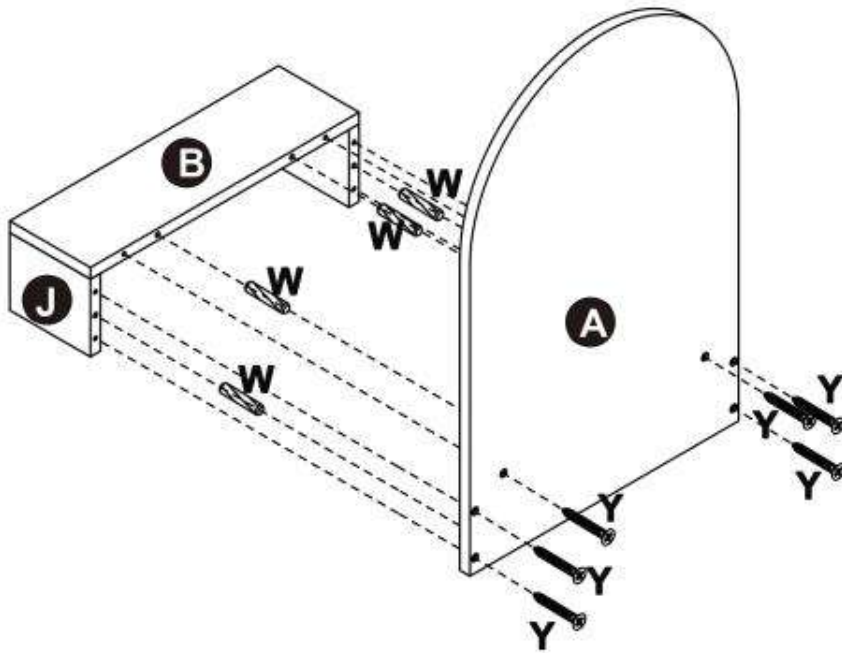
X	x4	Z	x1
			
		CL	CR



3



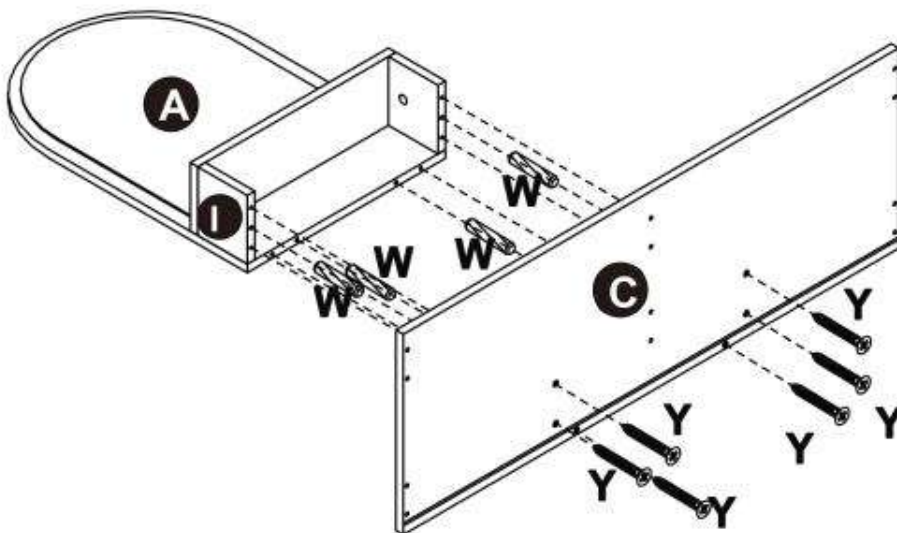
U	x2	V	x2	W	x4	Z7	x2
							



4



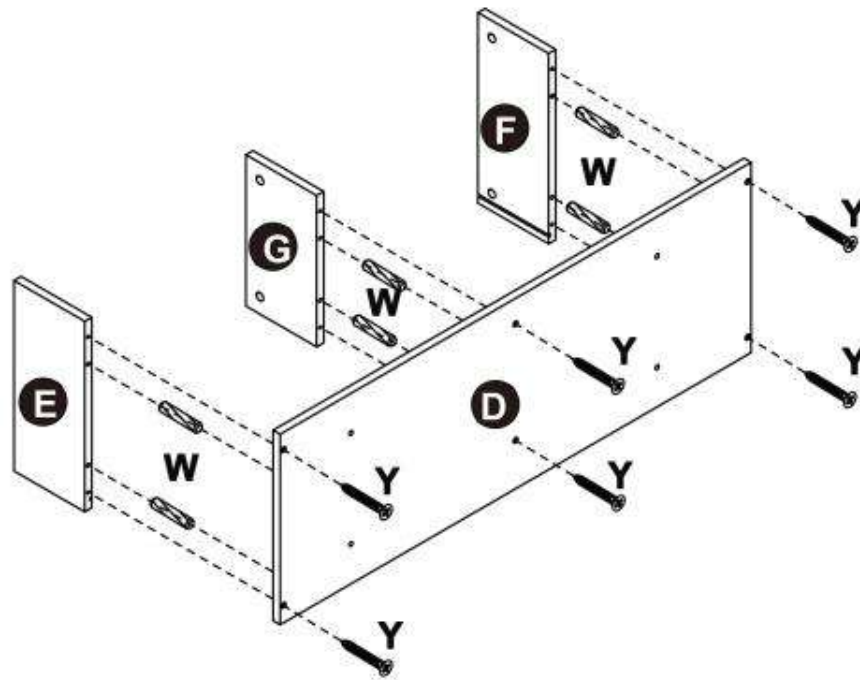
W	x4	Y	x6
			



5



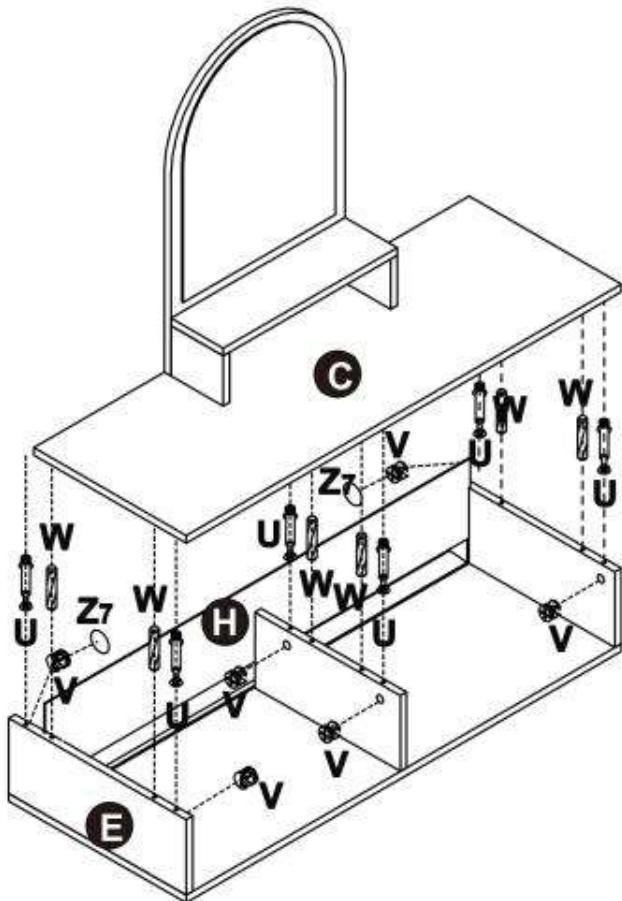
W	x4	Y	x6
			





6



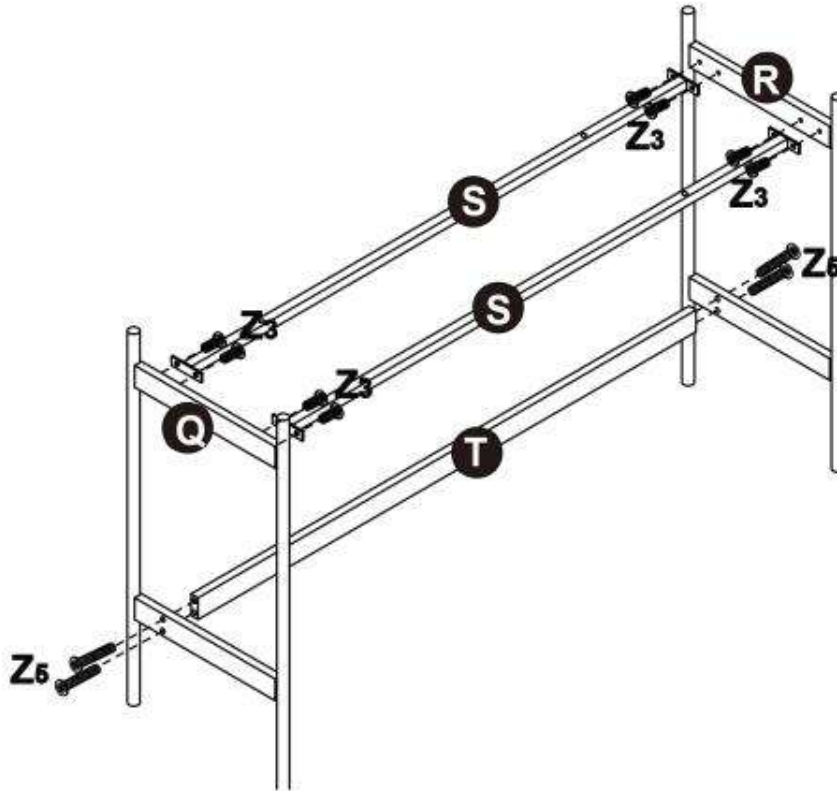
W	x6	Y	x6
			


7



U	x6	V	x6	W	x6	Z7	x2
							

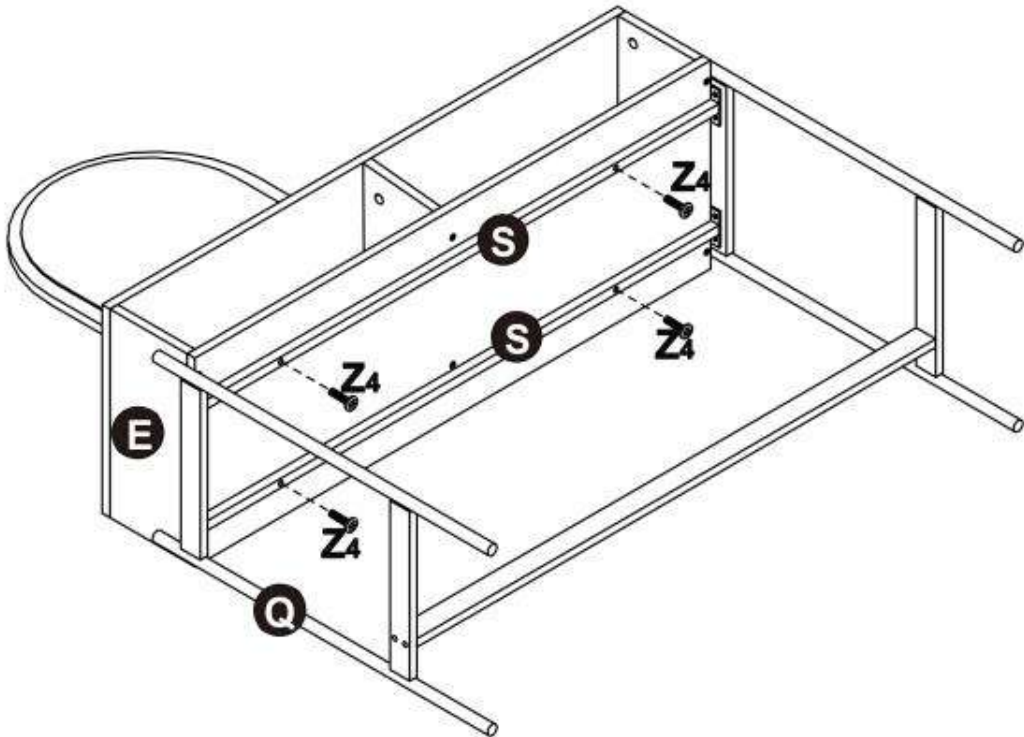
8



Z3	x8
	

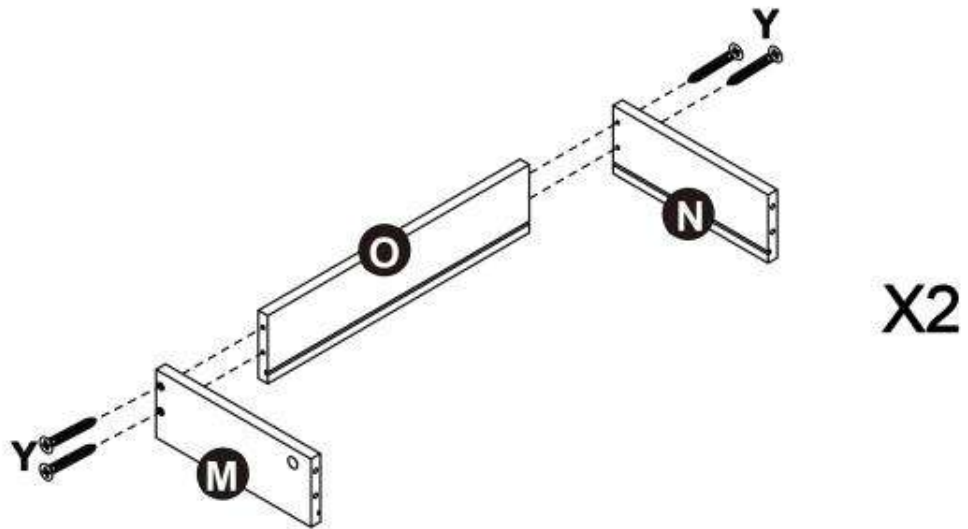
Z5	x4
	


9



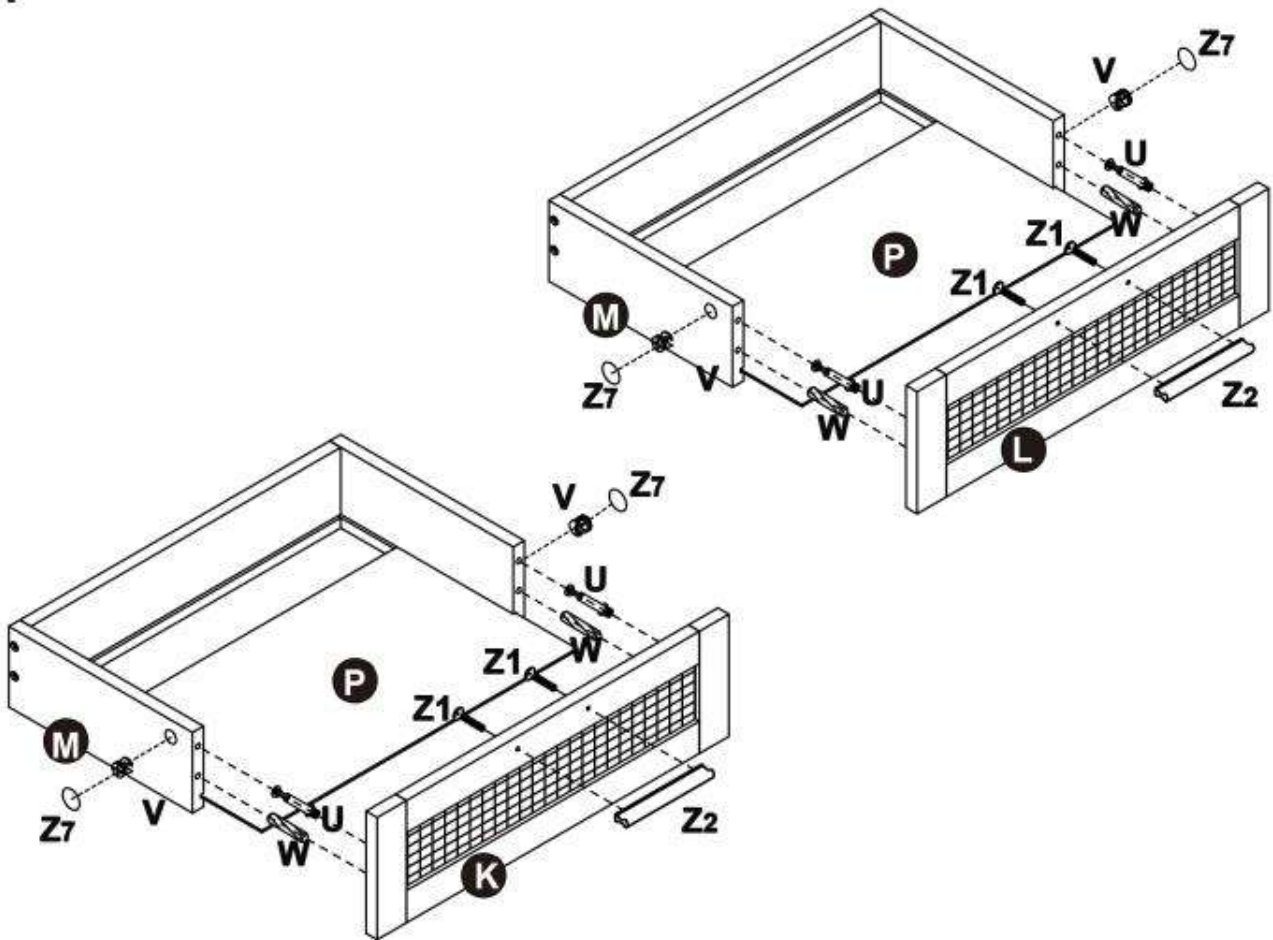
Z4	x4
	







10



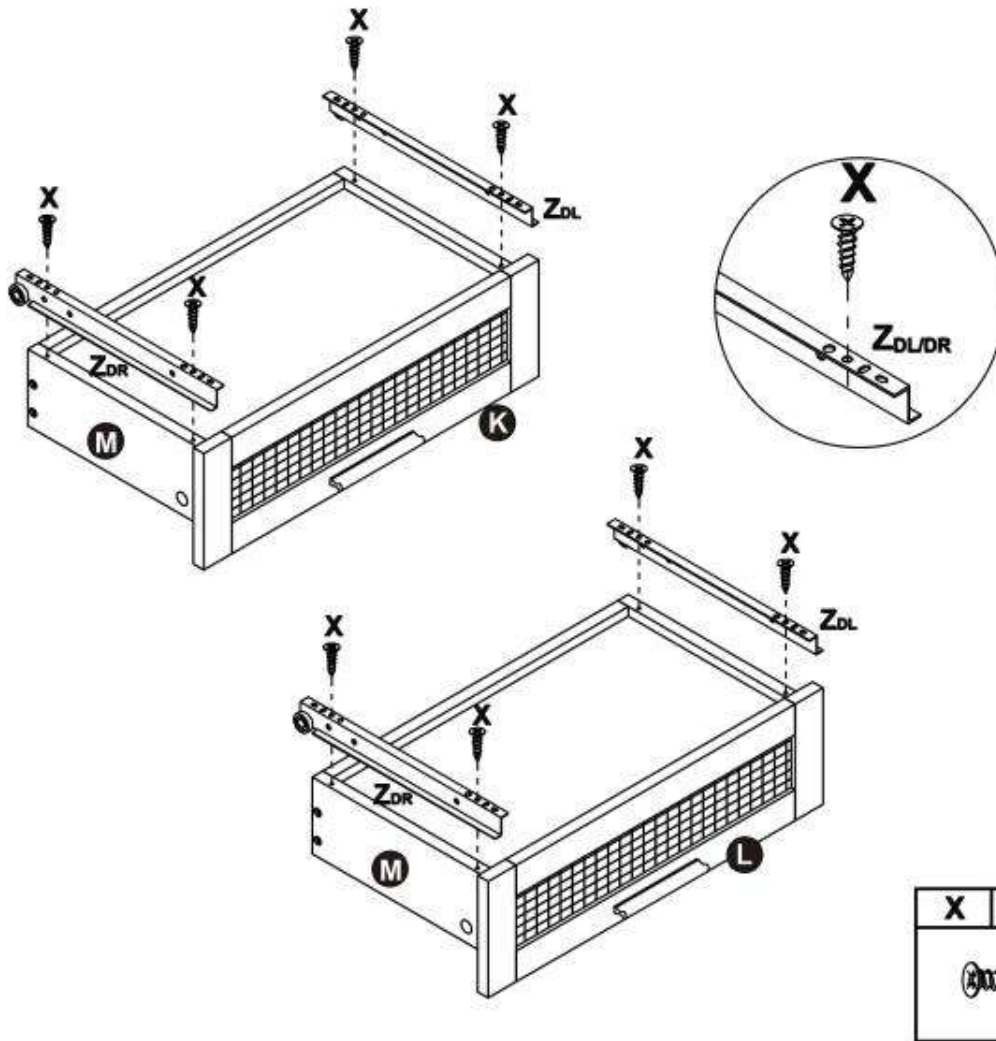
Y	x8
	

11

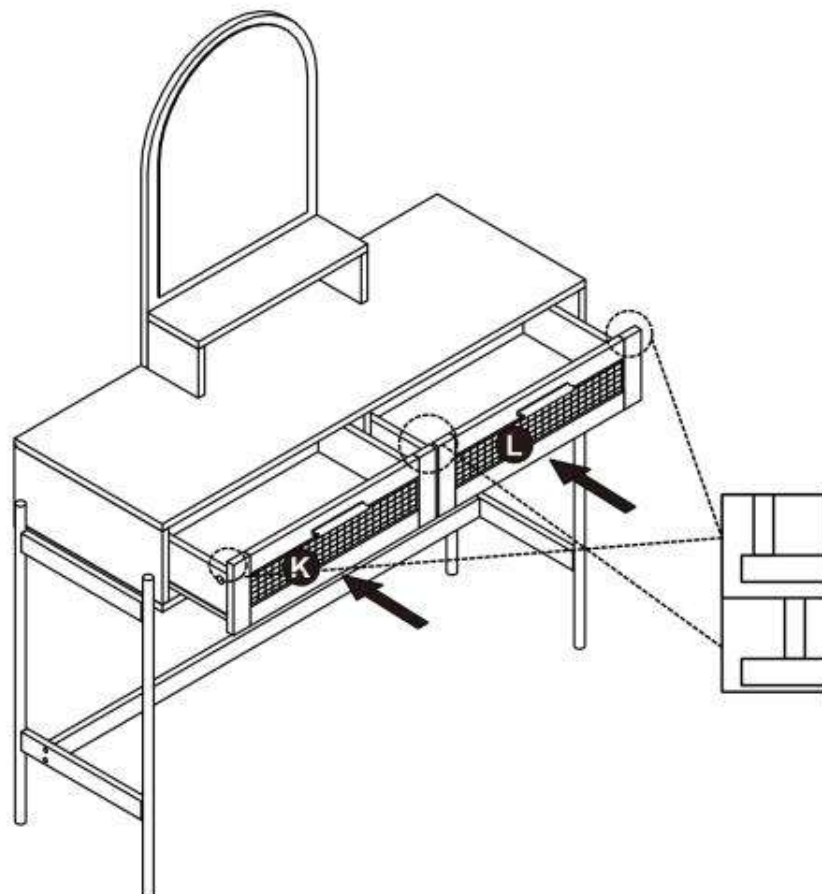


U	x4	V	x4	W	x4	Z1	x4	Z2	x2	Z7	x4
											

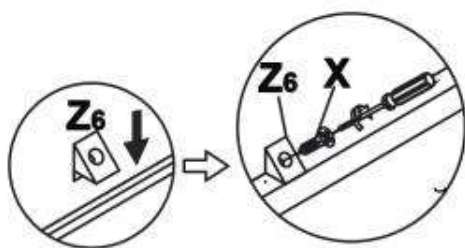
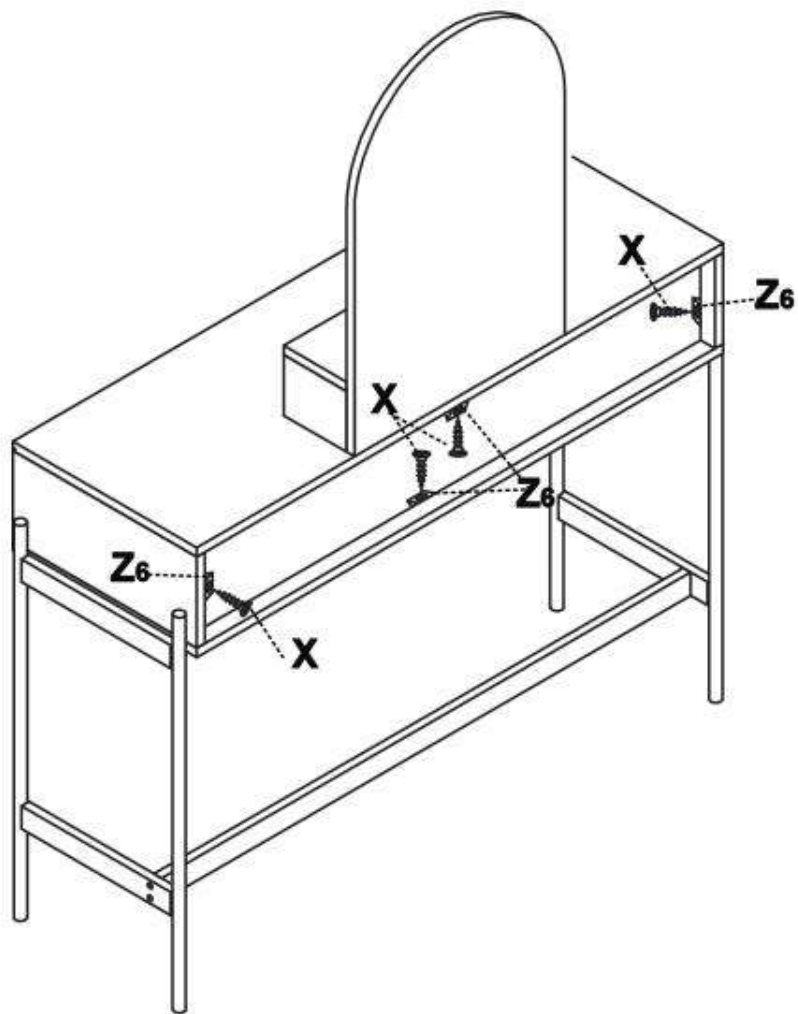
12




13



14



X	x4
	

Z6	x4
