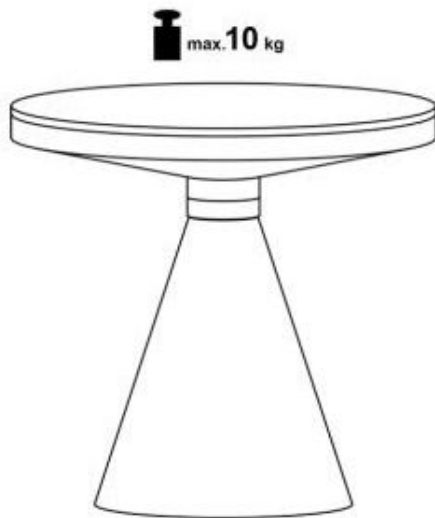
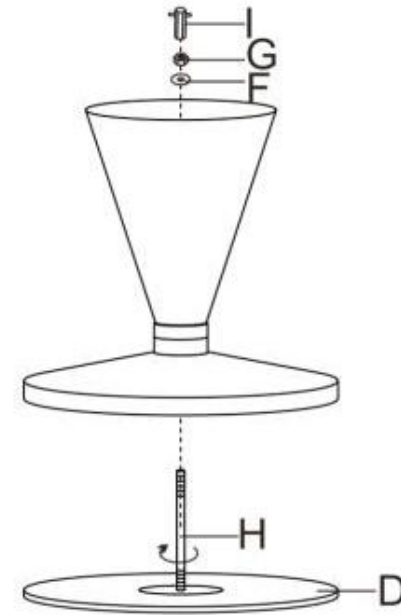
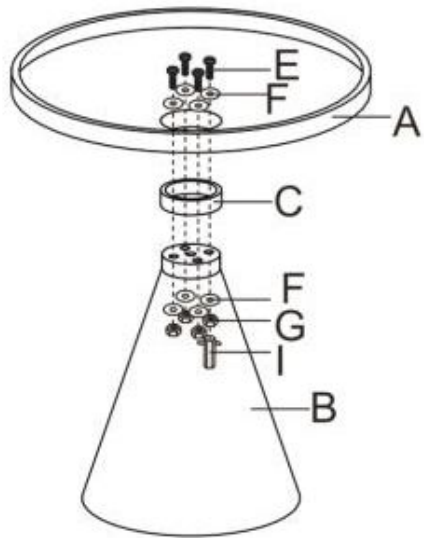











# COLLINS S



<p>A</p>  <p>1</p>	<p>B</p>  <p>1</p>	<p>C</p>  <p>1</p>
<p>D</p>  <p>1</p>	<p>E</p>  <p>M8x16mm 4</p>	<p>F</p>  <p>M8x25mm 9</p>
<p>G</p>  <p>8# 5</p>	<p>H</p>  <p>M8x160mm 1</p>	<p>I</p>  <p>8# 1</p>