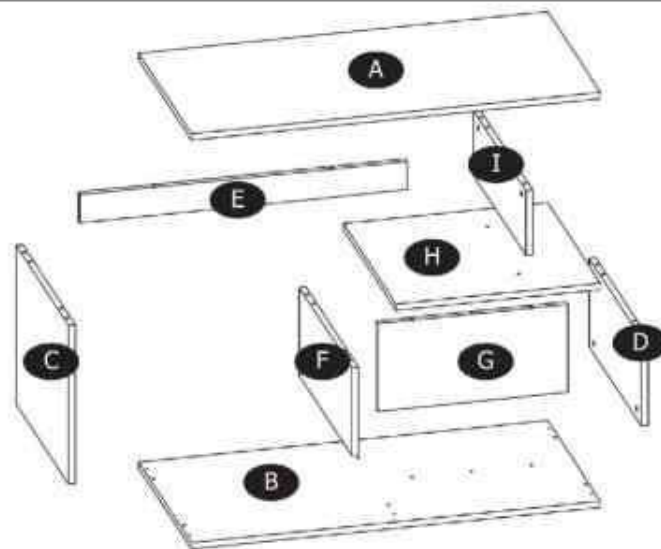
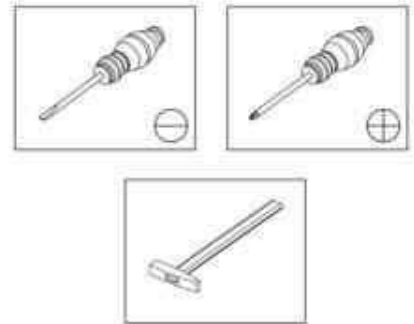
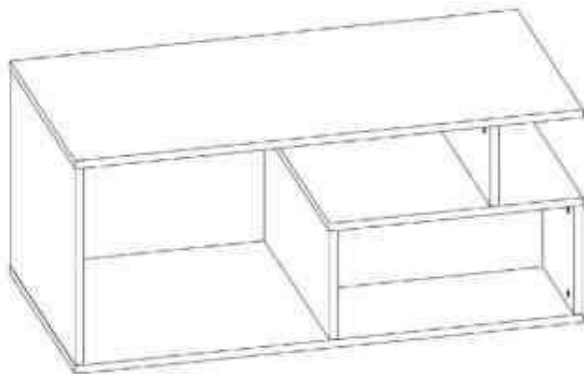







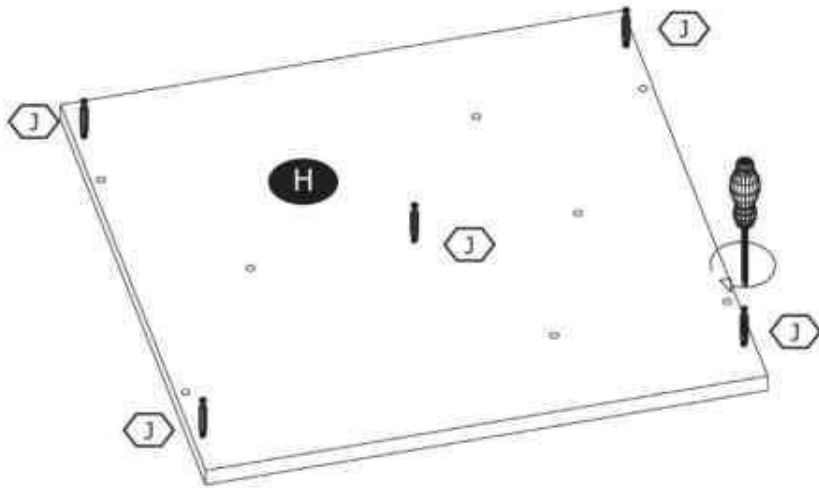


KOMBO

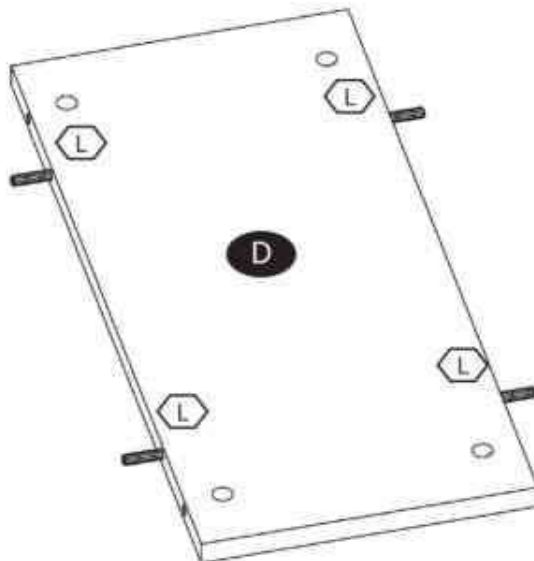
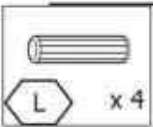


<p>J</p>  <p>18x</p>	<p>K</p>  <p>18x</p>	<p>L</p>  <p>$\Phi 8 \times 35 \text{mm}$ 24x</p>
<p>M</p>  <p>4x</p>	<p>N</p>  <p>20x</p>	<p>K1</p>  <p>1x</p>
<p>H</p>  <p>2x</p>		

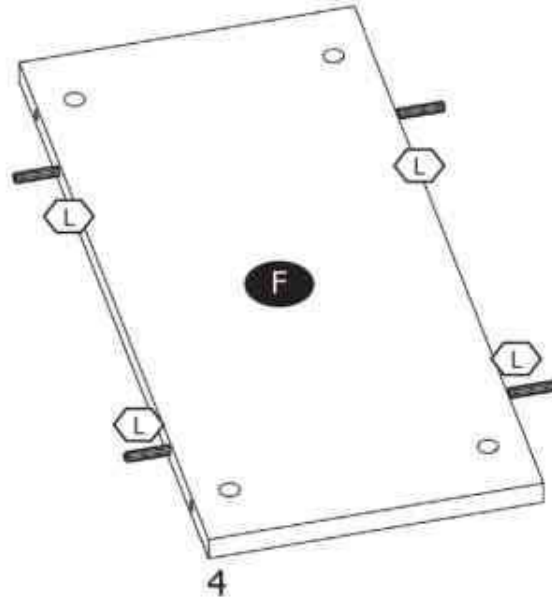
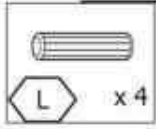
1



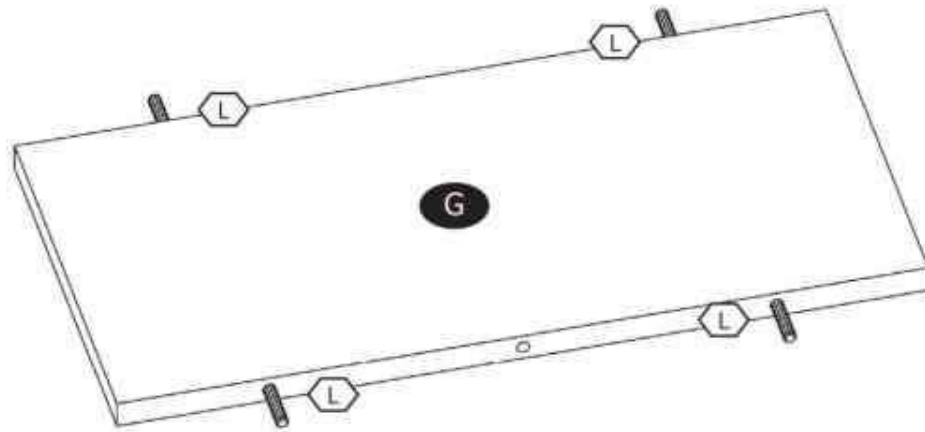
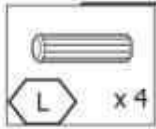
2



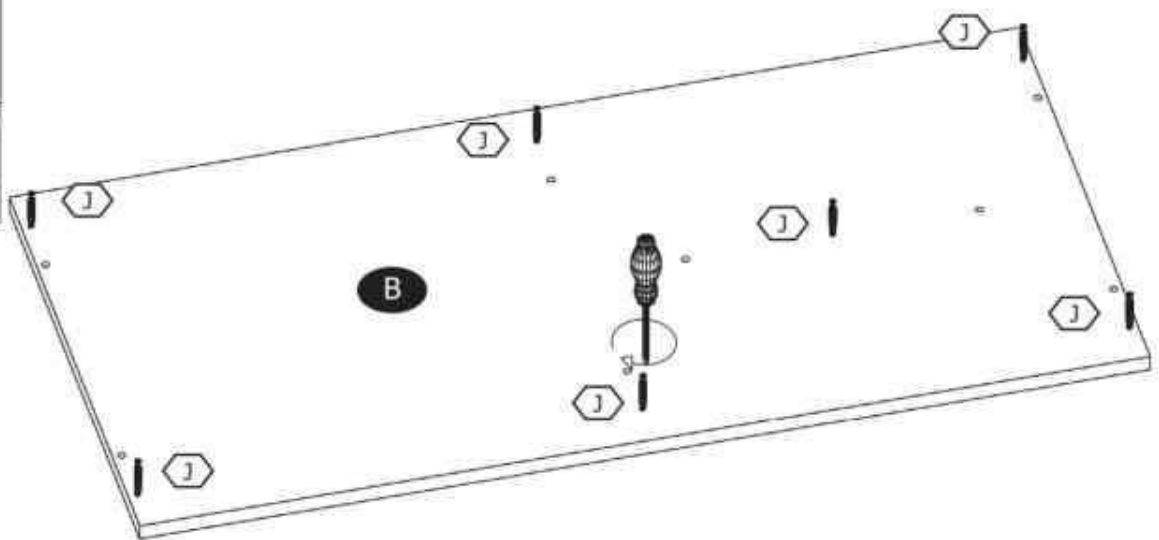
3

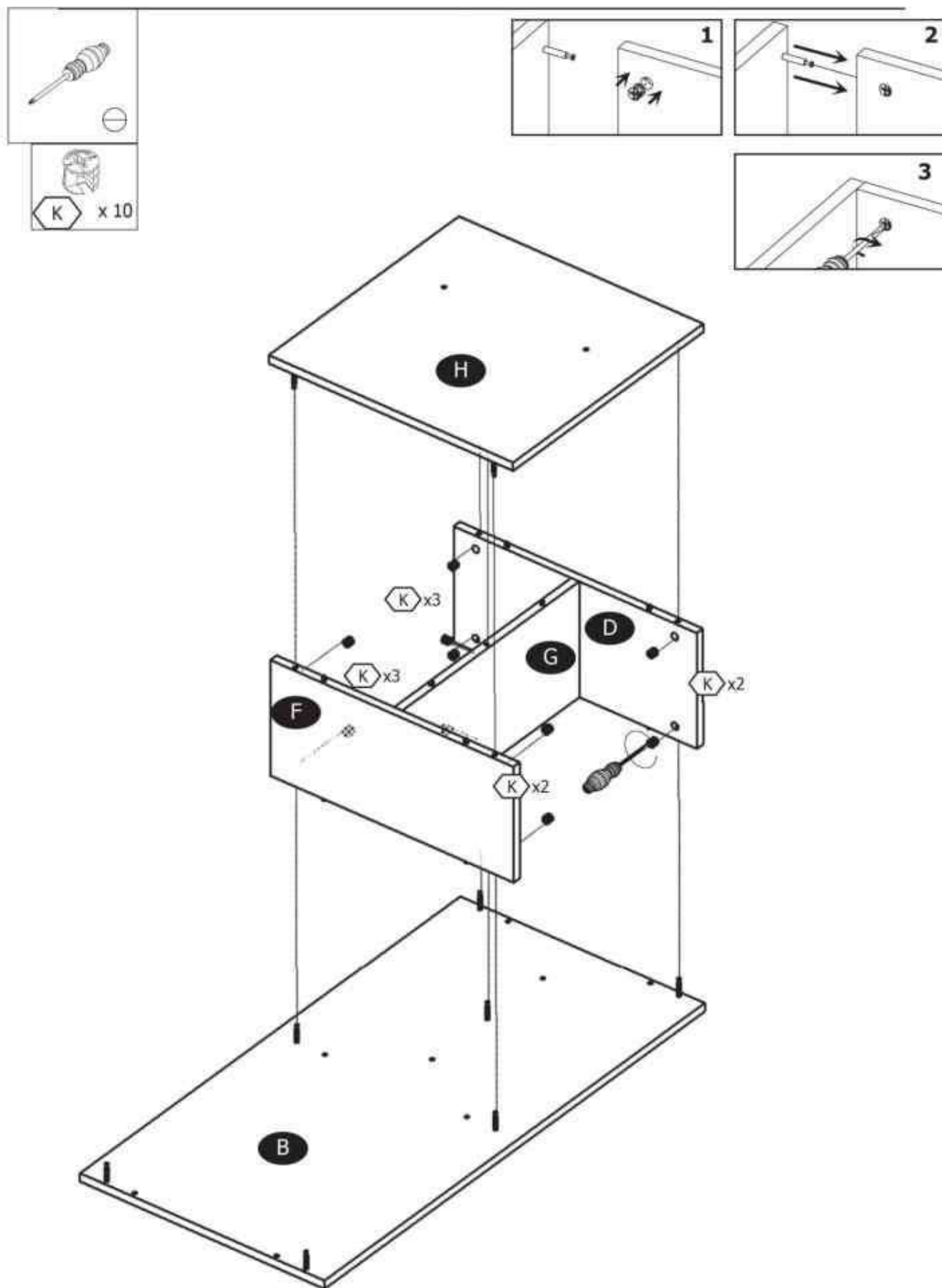


4

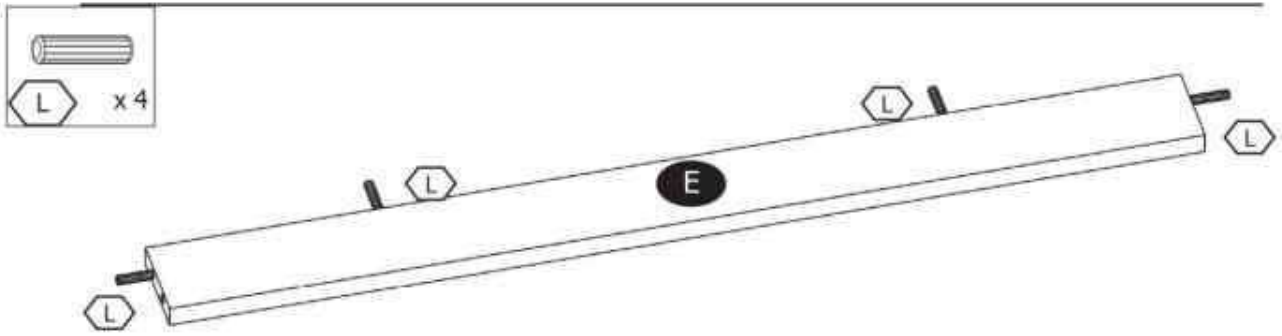


5

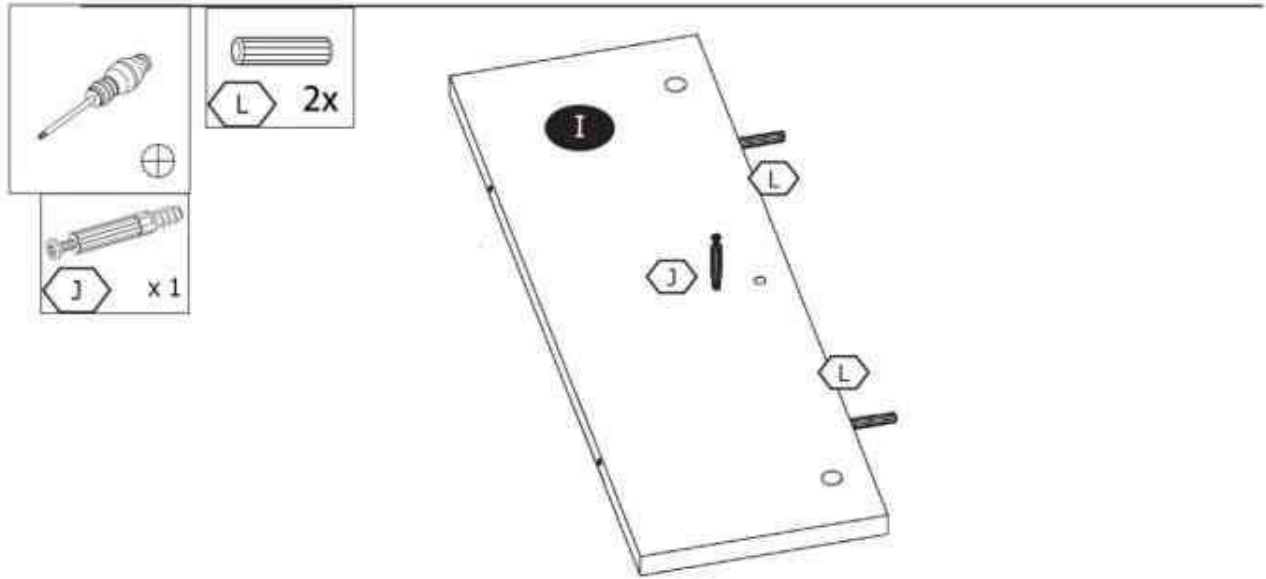




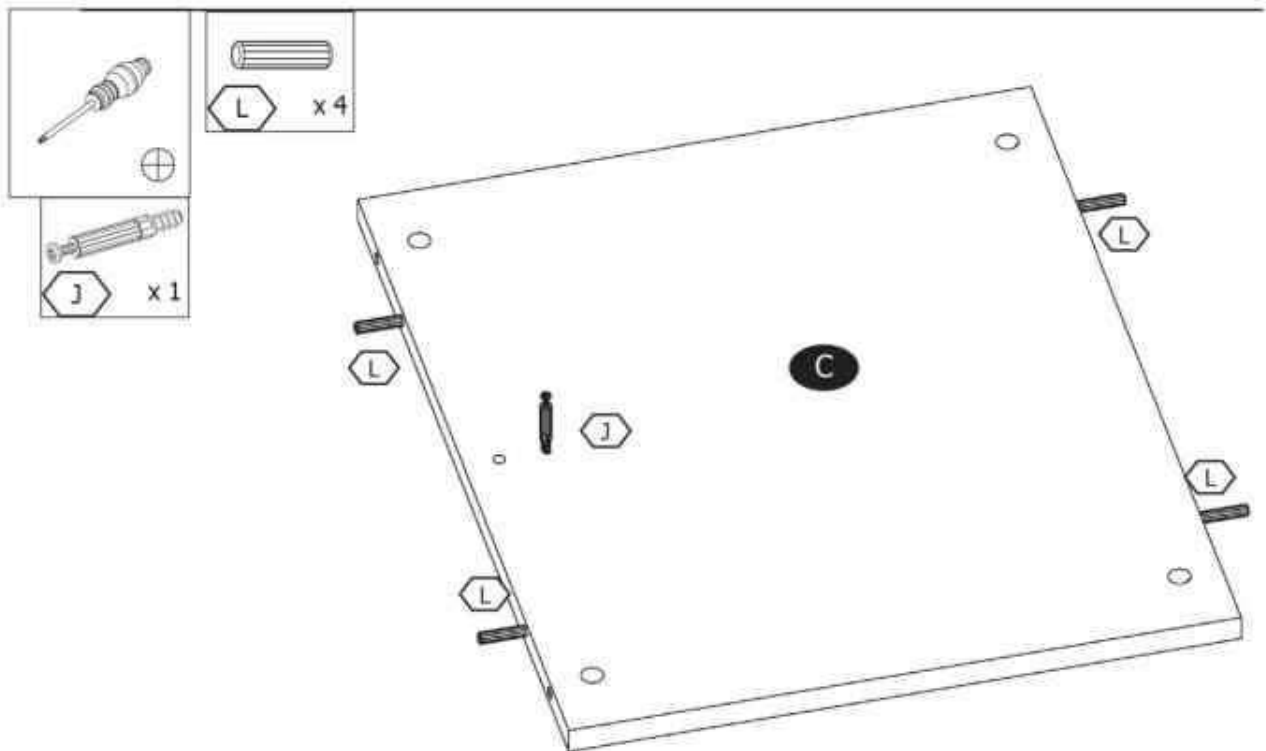
7



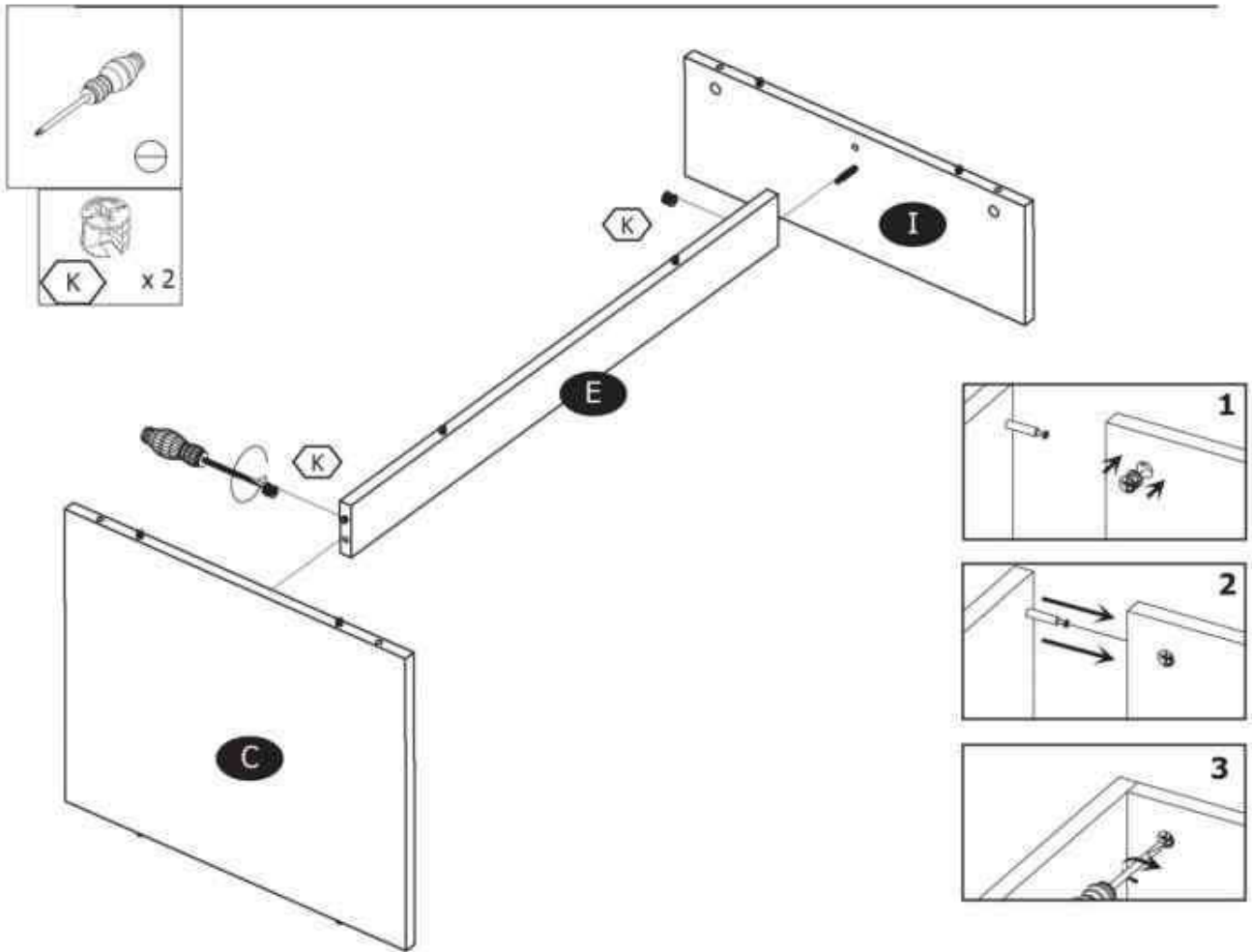
8



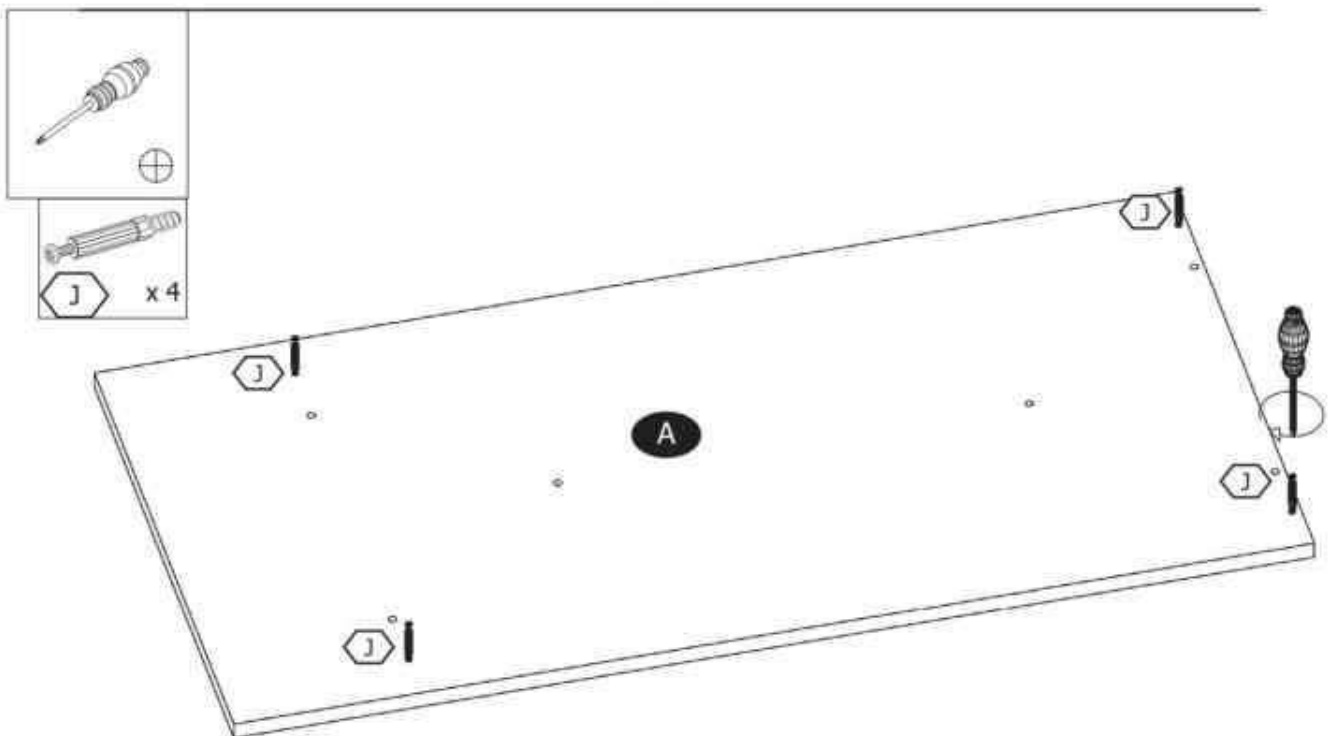
9



10



11



12

