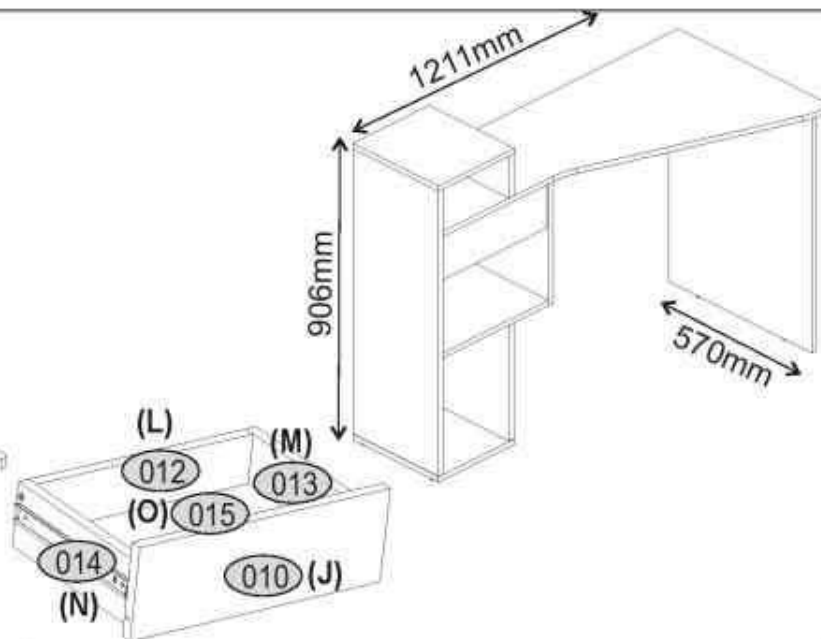
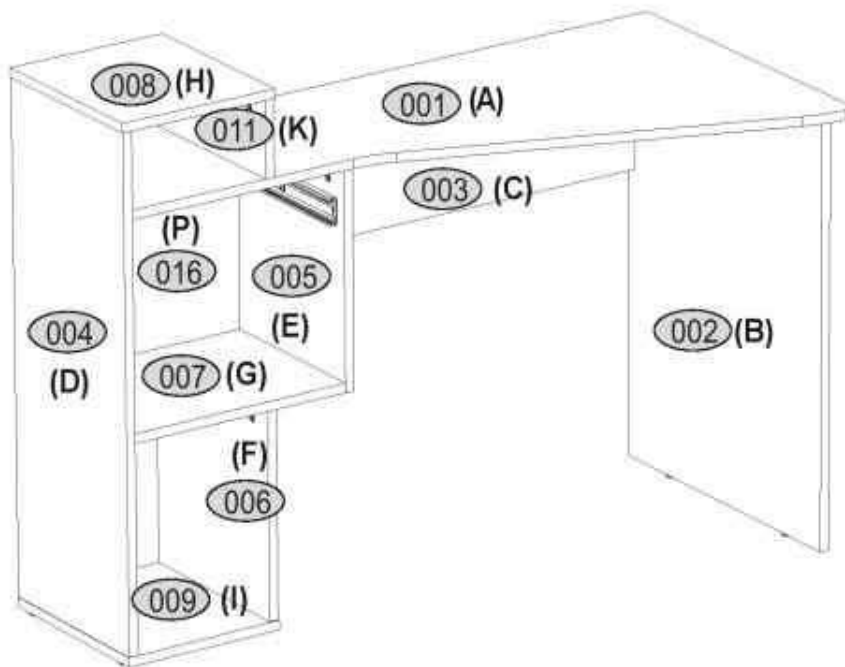
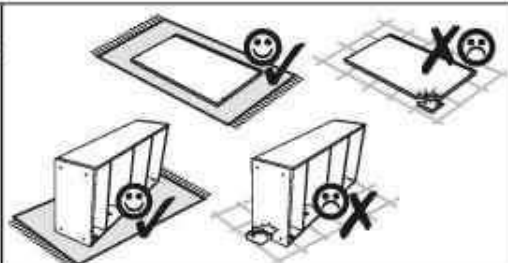
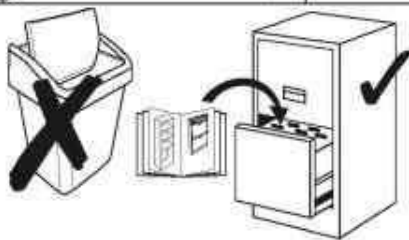
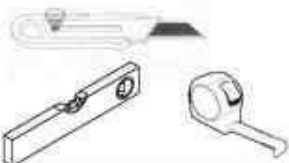
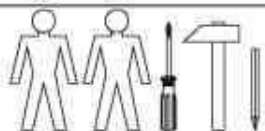















# CONTI



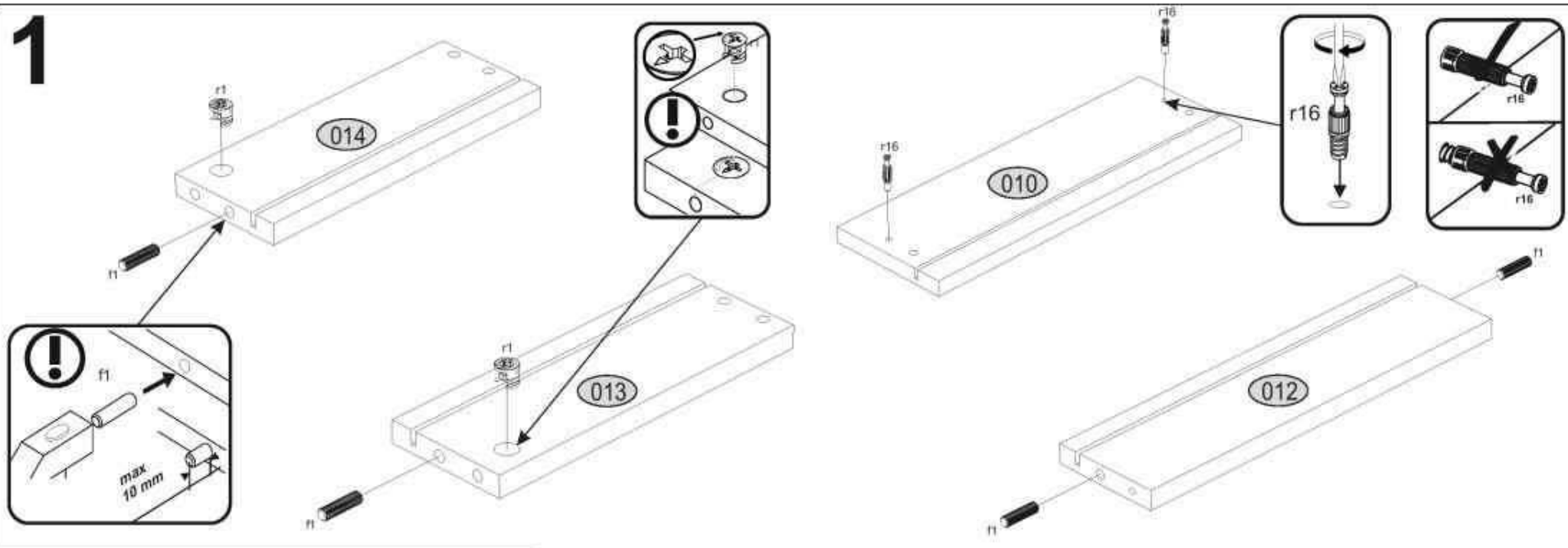
Code	Dimensions			Package	
001(A)	1194	570	16	1	1/1
002(B)	738	530	16	1	1/1
003(C)	240	748	16	1	1/1
004(D)	868	318	16	1	1/1
005(E)	370	317	16	1	1/1
006(F)	353	317	16	1	1/1
007(G)	394	317	16	1	1/1
008(H)	282	319	16	1	1/1
009(I)	282	319	16	1	1/1
010(J)	388	130	16	1	1/1
011(K)	130	317	16	1	1/1
012(L)	337	90	16	1	1/1
013(M)	250	90	16	1	1/1
014(N)	250	90	16	1	1/1
015(O)	252	355	3	1	1/1
016(P)	353	394	16	1	1/1
accessories				1	1/1

## PŘÍSLUŠENSTVÍ:

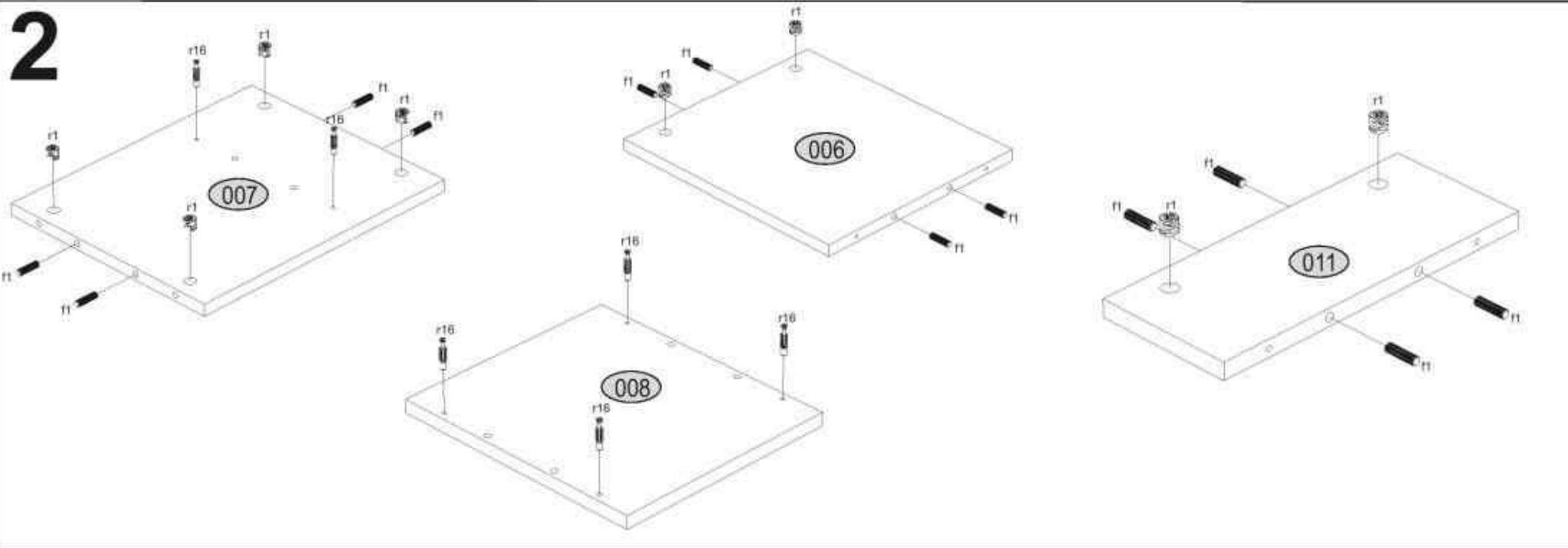
8x e1 Ø7x50 (Q)		34x f1 Ø8x30 (R)		22x r16 (S)		22x r1 Ø15x12 (T)	
6x k1 (U)		1x z1 (V)		14x s2 (W)		12x p25 Ø3,5x16 (X)	
1x lb-250 (Y)	 	2x s1 (Z)					



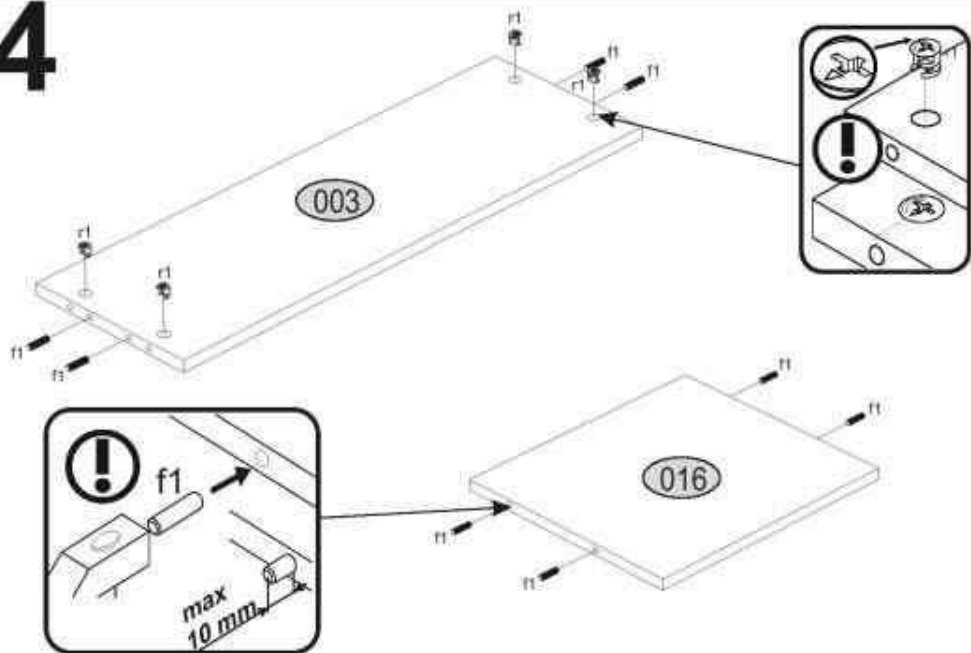
# 1



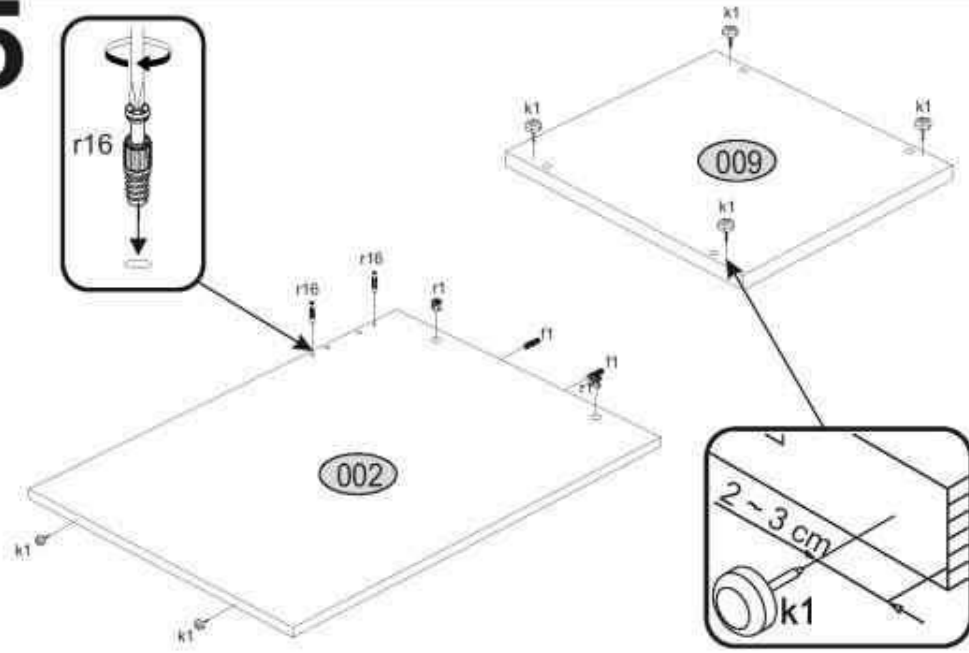
# 2



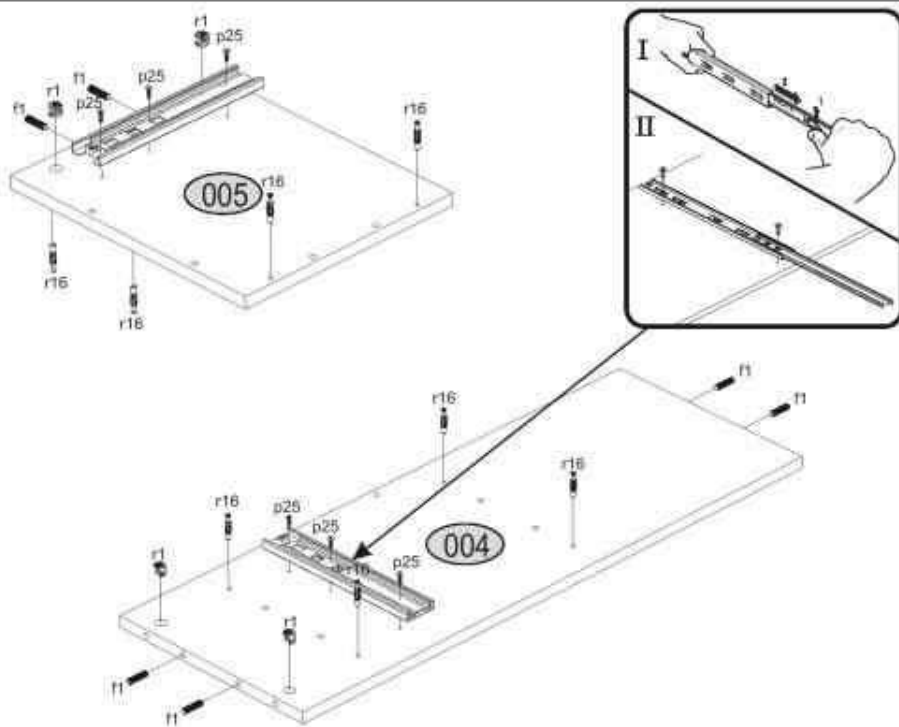
# 4



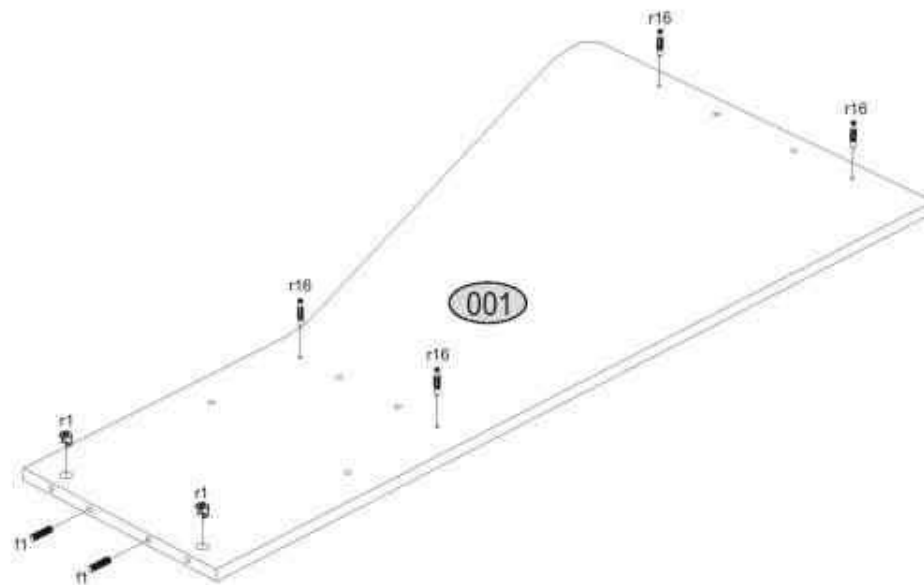
# 5

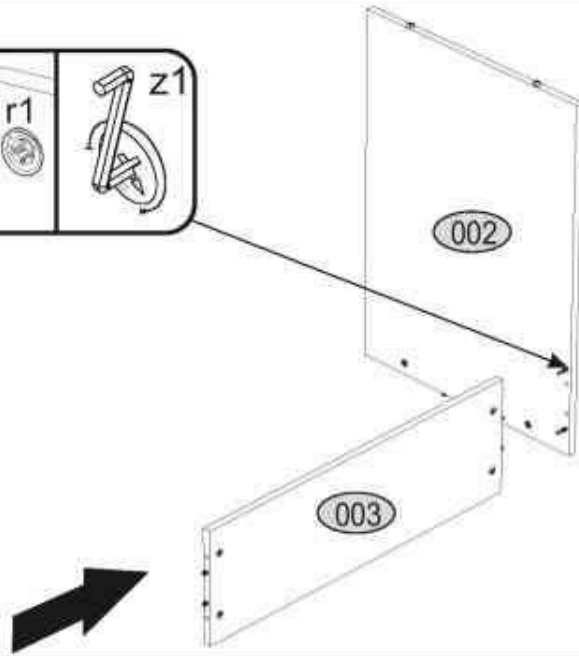
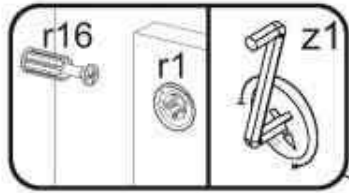
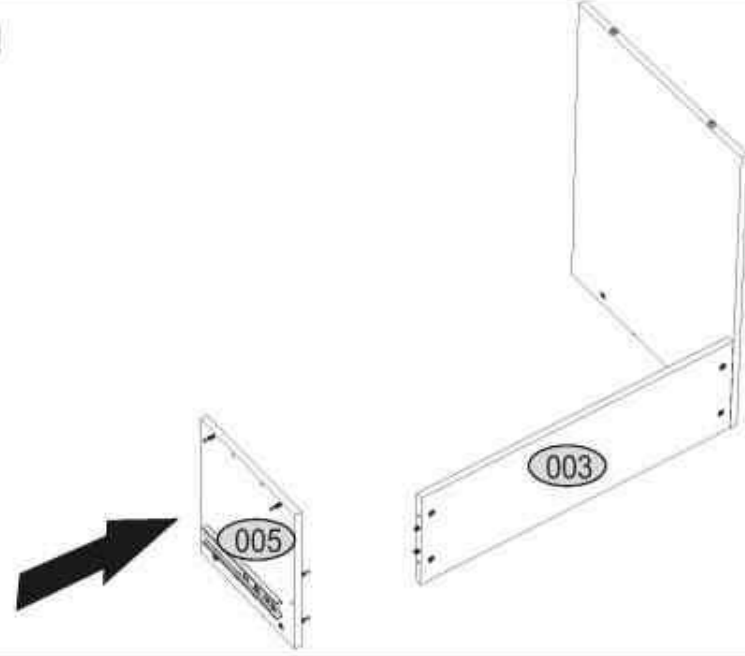
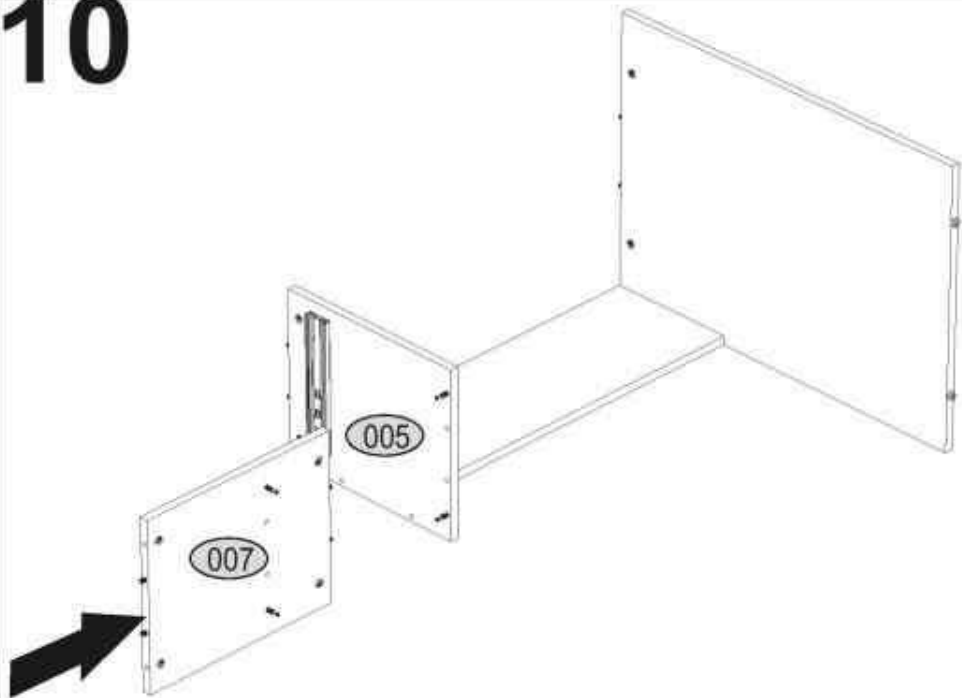
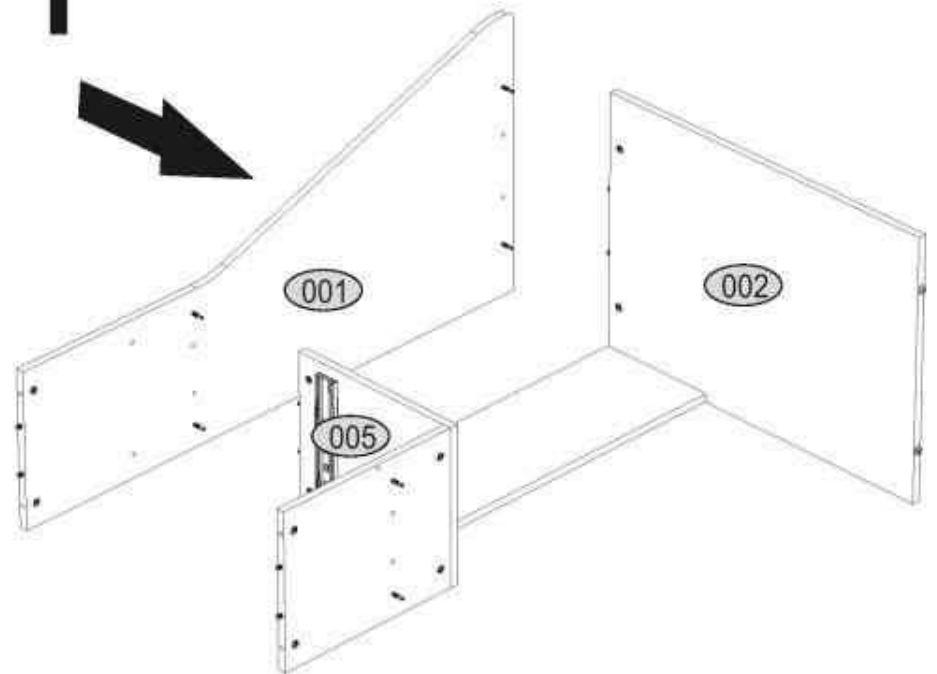


# 6

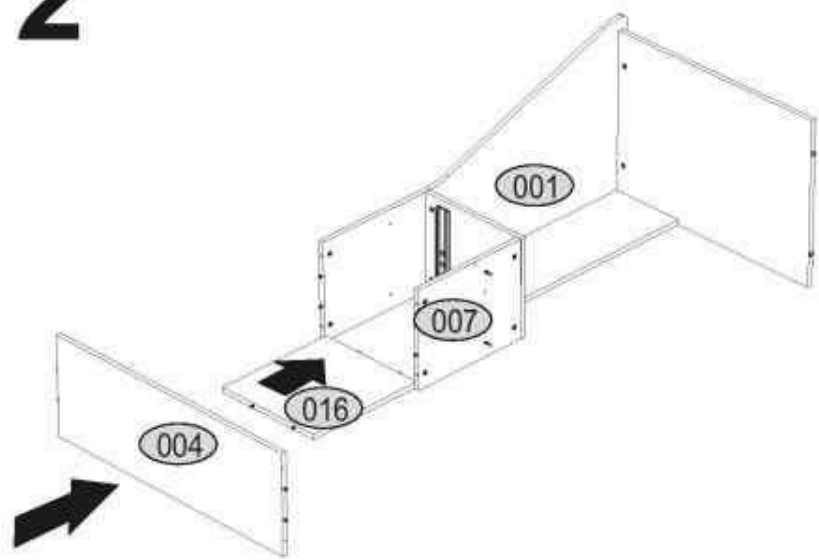


# 7

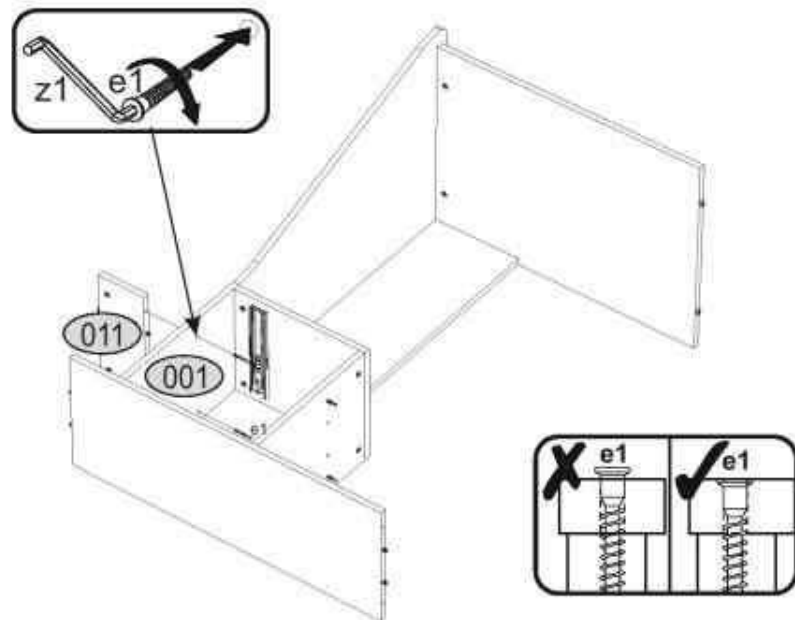


**8****9****10****11**

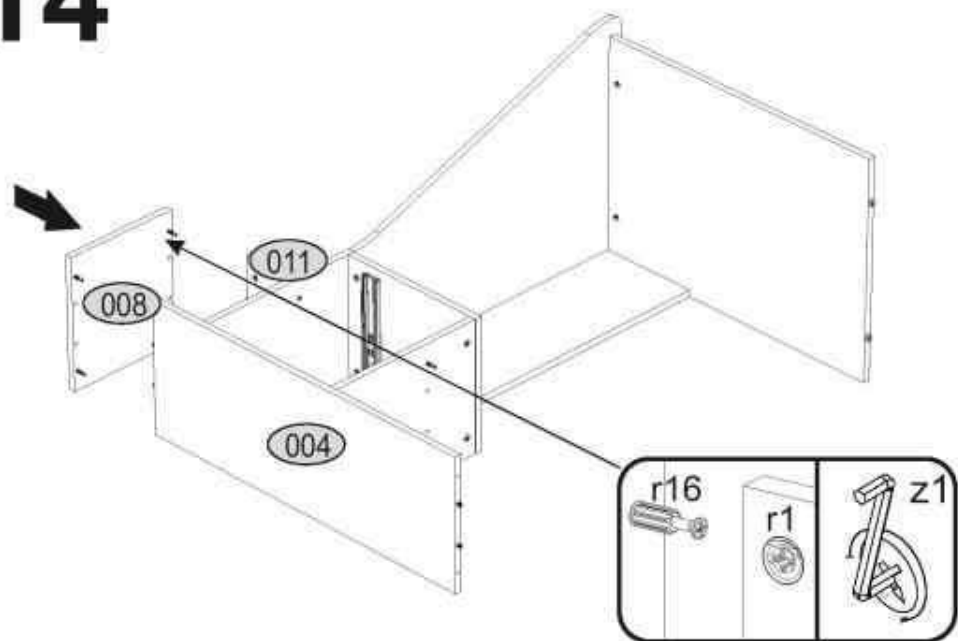
# 12



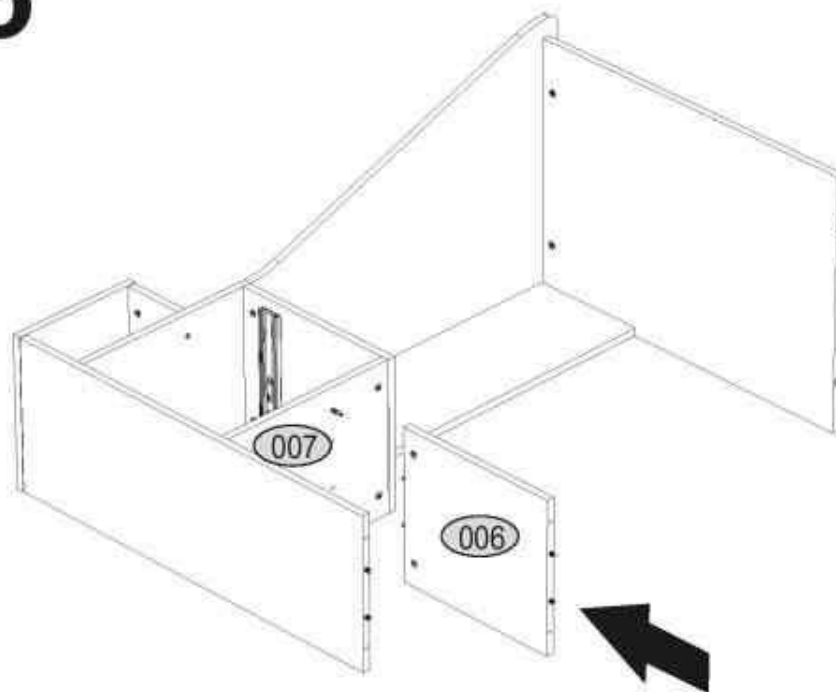
# 13



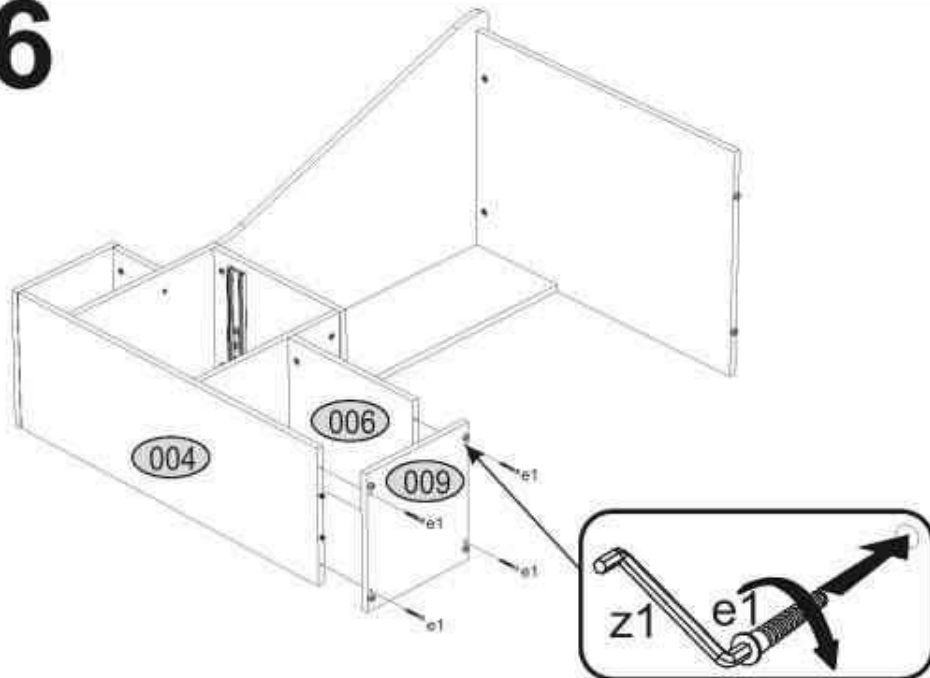
# 14



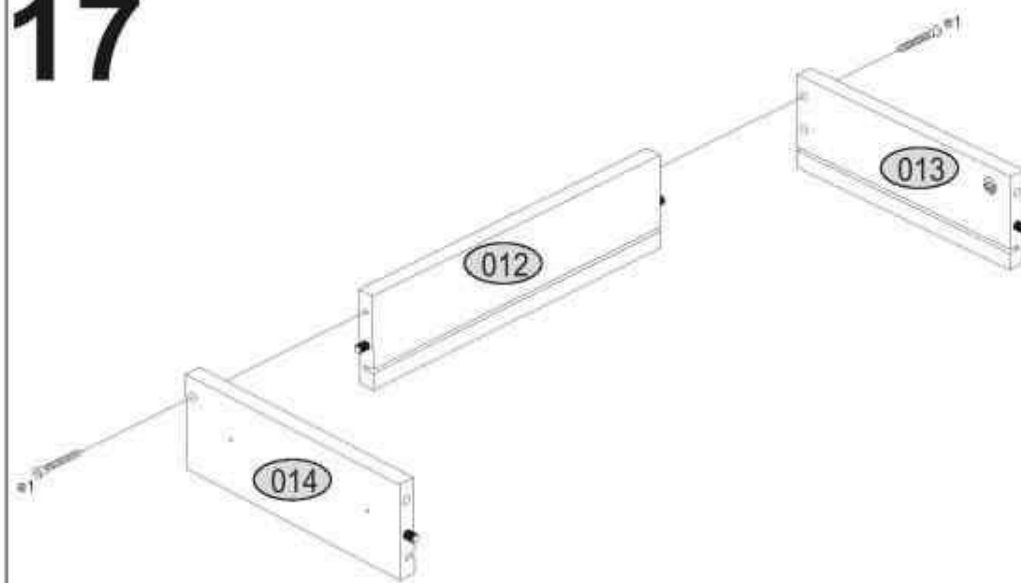
# 15



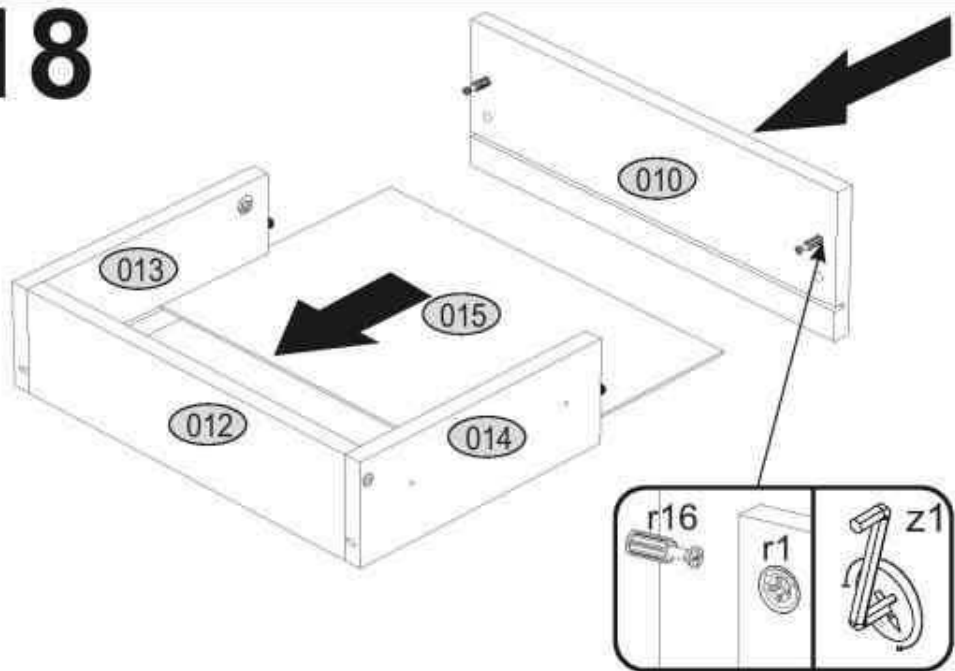
# 16



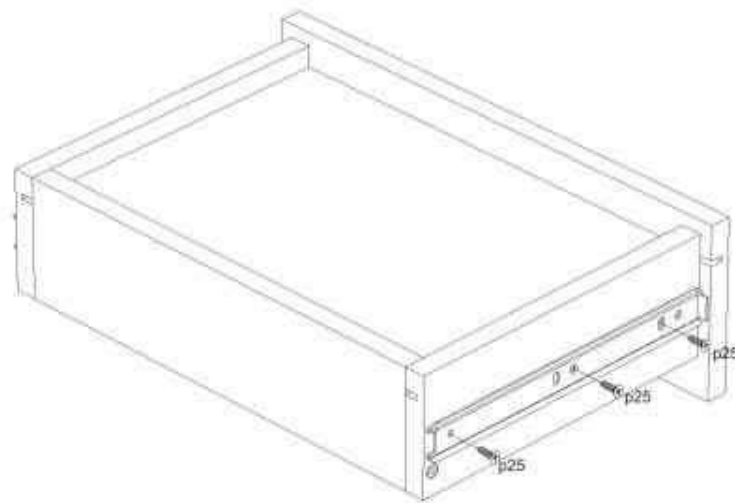
# 17



# 18



# 19



20

