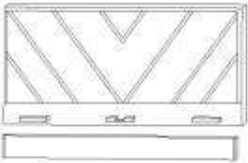



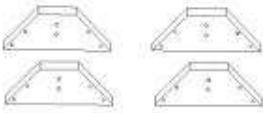
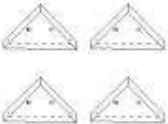
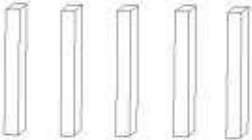
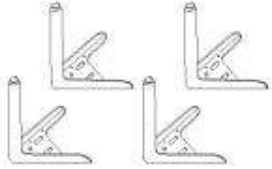
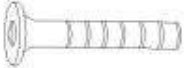

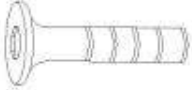
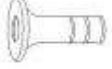


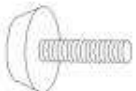
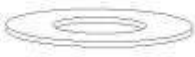


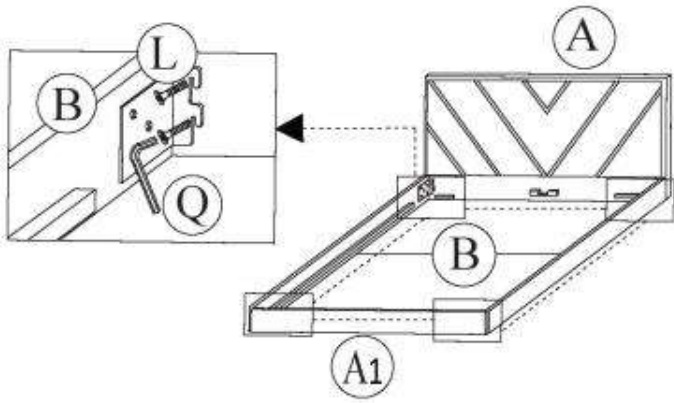


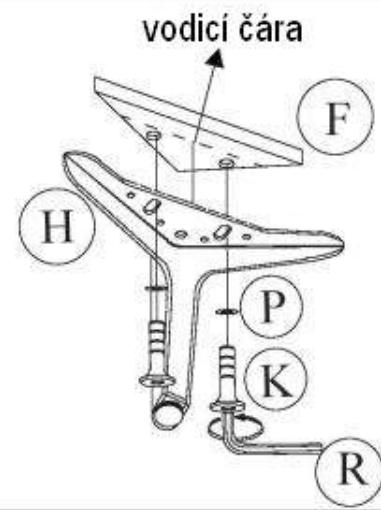
# MARGARITA

|   |   |  |  |
|---|---|--|--|
| <p><b>A &amp; A1</b></p>                                    | <p><b>B</b></p>    | <p><b>C</b></p>    | <p><b>D</b></p>   |
| <p>čela postele</p>   | <p>bočnice</p>  | <p>středová příčka</p>   | <p>rošt</p>  |
| <p><b>E</b></p>   | <p><b>F</b></p>    | <p><b>G</b></p>    | <p><b>H</b></p>   |
| <p>rohové díly</p>  | <p>rohové díly nožiček</p>  | <p>středové podpěry</p>  | <p>nožičky</p>   |
| <p><b>I</b></p>  <p><b>X16</b></p> <p>JCBC M6 X 50 MM</p> | <p><b>J</b></p>  <p><b>X5</b></p> <p>JCBC M6 X 60 MM</p>  | <p><b>K</b></p>  <p><b>X10</b></p> <p>JCBC M6 X 30 MM</p>       | <p><b>L</b></p>  <p><b>X8</b></p> <p>JCBB M8 X 16 MM</p> |
| <p><b>M</b></p>  <p><b>X26</b></p> <p>CSK M4 X 30 MM</p> | <p><b>N</b></p>  <p><b>X16</b></p> <p>CSK M4 X 38 MM</p> | <p><b>O</b></p>  <p><b>X5</b></p> <p>rektifikační podložka</p> | <p><b>P</b></p>  <p><b>X24</b></p> <p>podložka M6</p>   |
| <p><b>Q</b></p>  <p><b>X1</b></p> <p>inbus M5</p>        | <p><b>R</b></p>  <p><b>X1</b></p> <p>inbus M4</p>        |  |  |

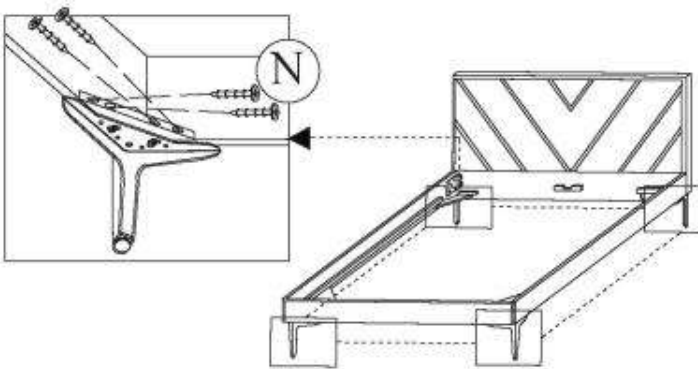
1



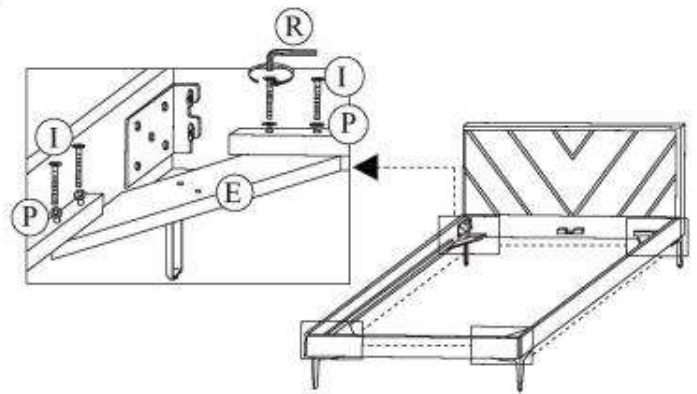
2



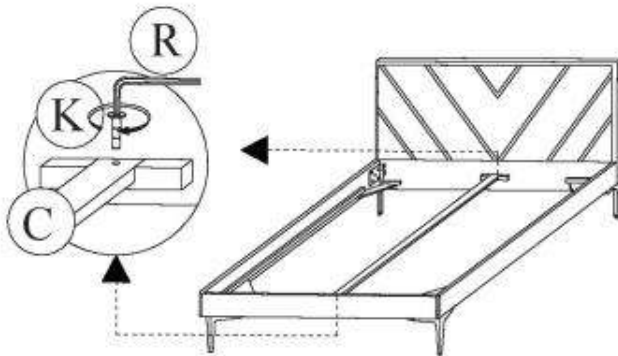
3



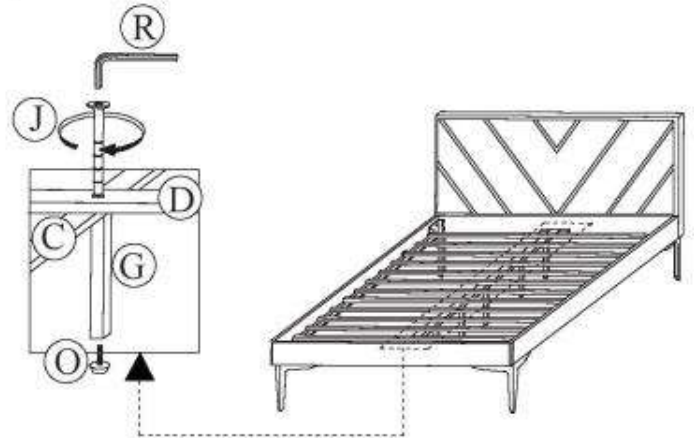
4



5



6



7

