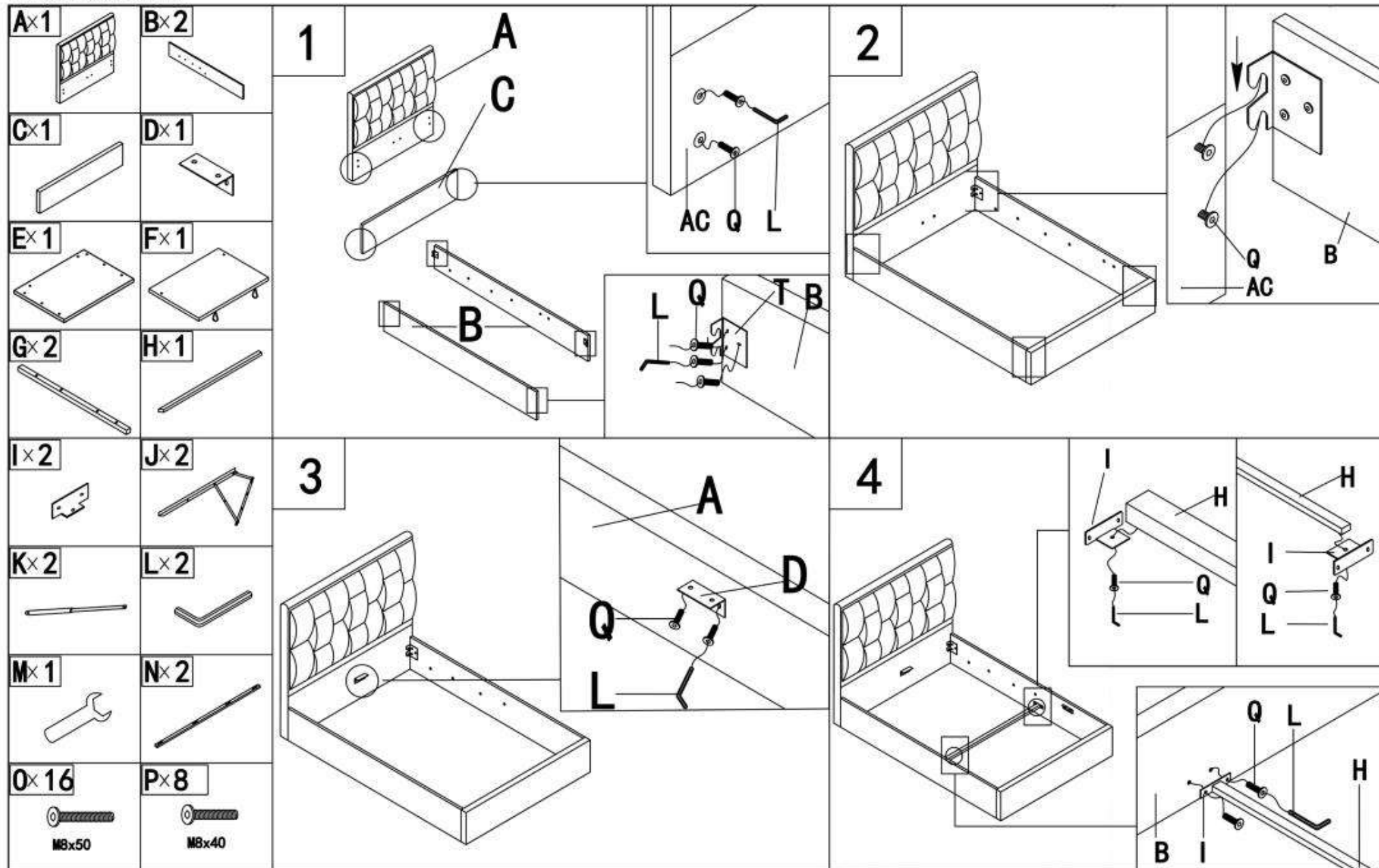



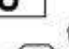
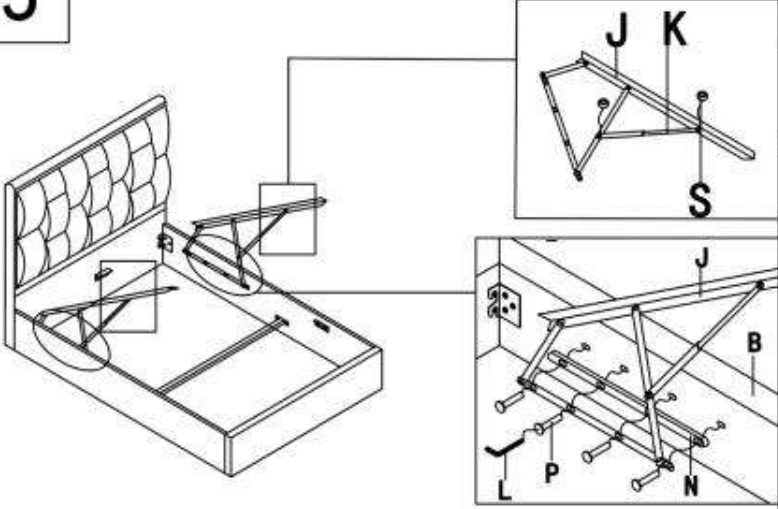
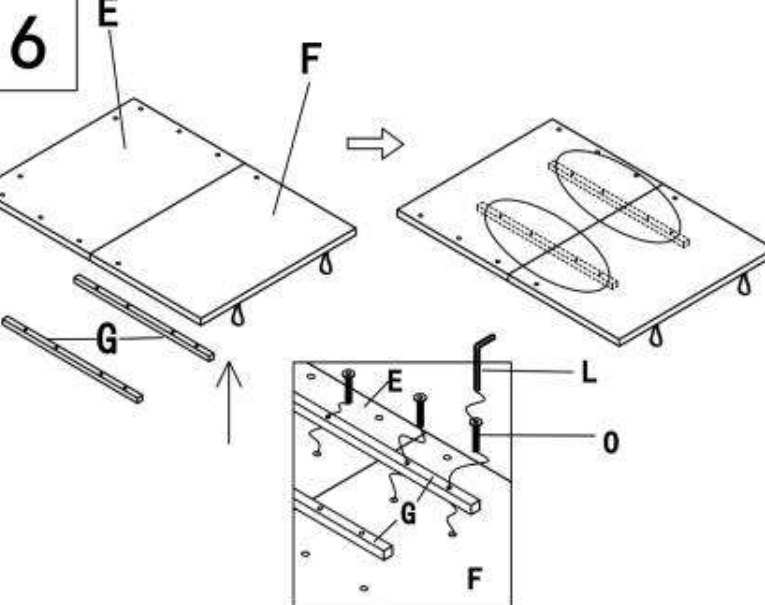

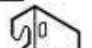


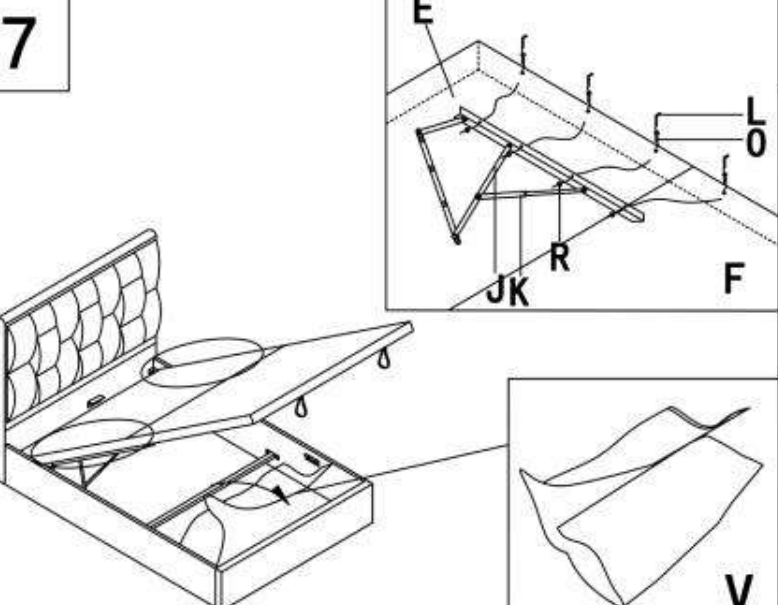
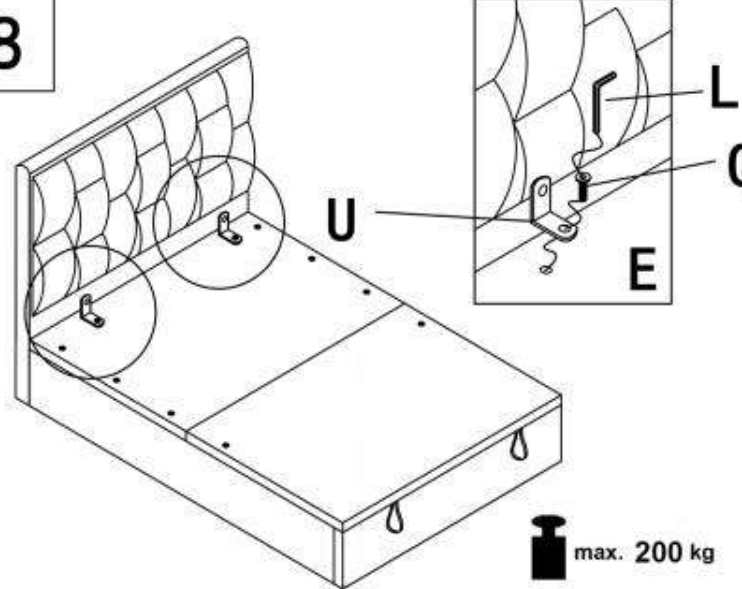

# ANNABEL



max. 20 kg

v.1

# ANNABEL

<p><b>Q×30</b></p>  <p>M8x20</p>	<p><b>R×8</b></p> 	<p><b>5</b></p> 	<p><b>6</b></p> 
<p><b>S×4</b></p> 	<p><b>T×4</b></p> 		
<p><b>U×2</b></p> 	<p><b>V ×1</b></p> 	<p><b>7</b></p> 	<p><b>8</b></p>  <p> max. 200 kg</p>
		<p><b>V</b></p> 