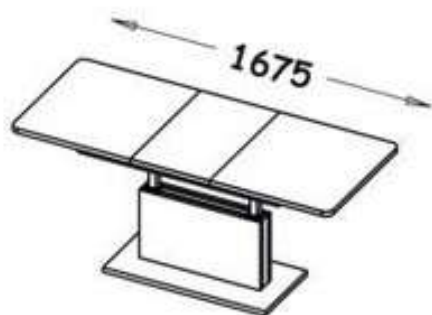
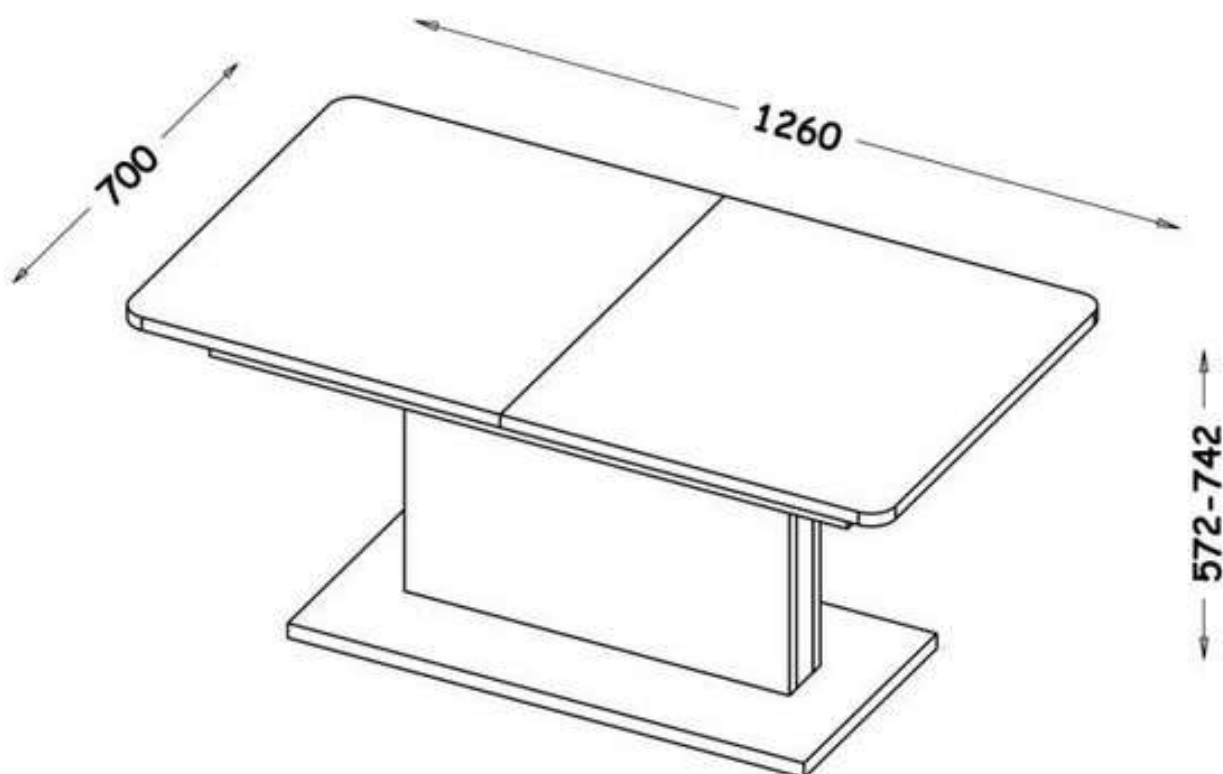


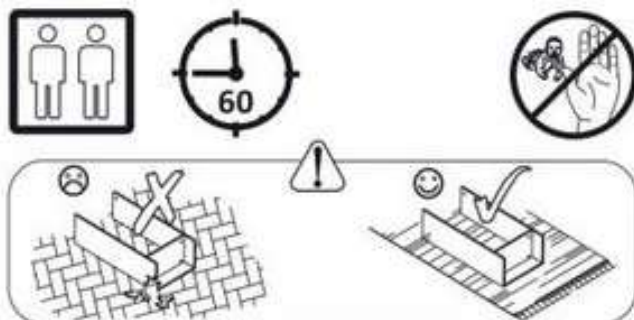
BUSETTI



Nástroje nezbytné pro montáž (nejsou dodávány výrobcem)/



[1]



v 5.0



ZÁKLADY POUŽÍVÁNÍ NÁBYTKU:

- . Nábytek by měl být používán k určenému účelu
- . Nábytek by měl být používán v místnostech suchých, uzavřených a chráněných před škodlivými povětrnostními vlivy a před přímým slunečním zářením
- . Nábytek by neměl být postaven na méně než půl metru před aktivními radiátory
- . Požadované je umístění nábytku na stabilním, vyzváňaném povrchu
- . Na povrch nábytku nepokládejte vlhké předměty
- . Po smontování nábytku seřadit (vyrovnat) dveře pomocí kolejniče
- . Chcete-li zabránit převrácení nábytku, je potřeba ho natrvalo připevnit ke stěně. Zkontrolujte typ a nosnost stěny. Vyberte si vhodné šrouby a hmoždinky pro stěny. Za upevnění ve zdivu je nakonec zodpovědný ten, kdo upevnění montuje.

NÁVOD NA ÚDRŽBU

Při pravidelné péči o Vaš nábytek používejte suchý hadřík, který nezanechává chloupky. Pokud bude nábytek vyžadovat důkladné vyčištění, použijte prosím navlhčený hadřík a poté opět přetřete suchým hadříkem. Lesklé kovové díly a skleněné plochy dokonale vyčistíte běžným prostředkem na údržbu kovu a čisticím přípravkem na okna, až docílíte „zrcadlového lesku“. Kovové díly pak doleštíte suchým hadříkem, sklo vhodným papírem. **POZOR!** V žádném případě nepoužívejte ostré čisticí prostředky ani spreje (kromě skleněných ploch)!

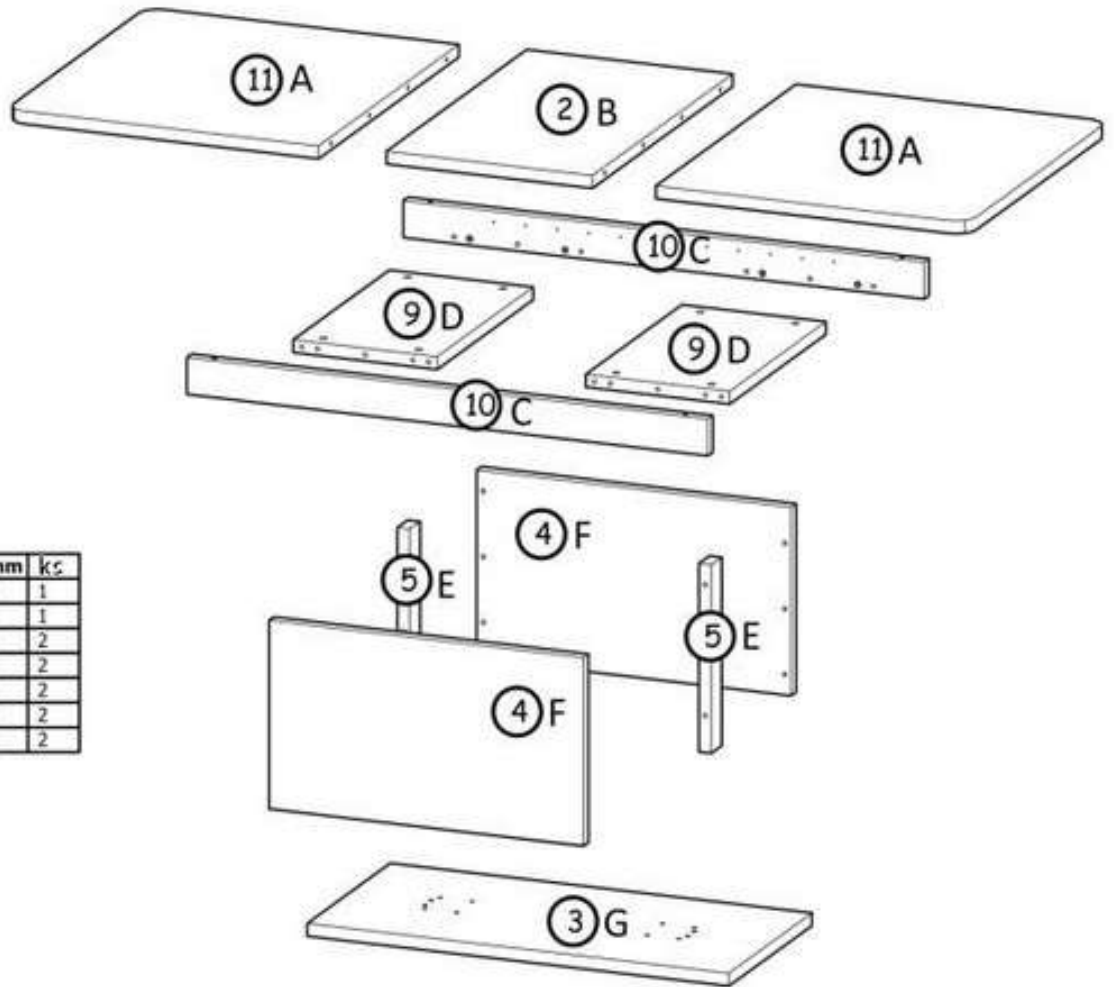
INFORMACE PRO PÉČI O NÁBYTKOVÁ ČELA S VYSOKÝM LESKEM

Naše povrchy s vysokým leskem jsou při dodání chráněny ochrannou fólií. Ponechejte ji na nábytku, dokud nebude kompletně smontovaný a nebude z něho odstraněný prach. Aby se zachovala cenná optika vysokého lesku, měli byste:




















- . po odstranění folie dejte nábytku 12 hodin čas na vytvrzení v pokojové teplotě
- . pro čištění povrchů používejte pouze vlhký bavlněný hadřík a trochu čisticího prostředku na skla
- . nepoužívejte ostrý čisticí prostředek s příměsí
- . povrchy otírejte mokřým hadrem
- . nepoužívejte parní čistič
- . nepoškoďte povrch ostrými předměty
- . povrchy v žádném případě nevystavujte silnému slunečnímu záření.

Vážený zákazníku, v případě, že chybí některé části nebo jsou poškozené, označte je v montážních instrukcích a zašlete společně s reklamací. Pokud poškozená část bude na pevně smontována, nebude se na ni vztahovat reklamace.

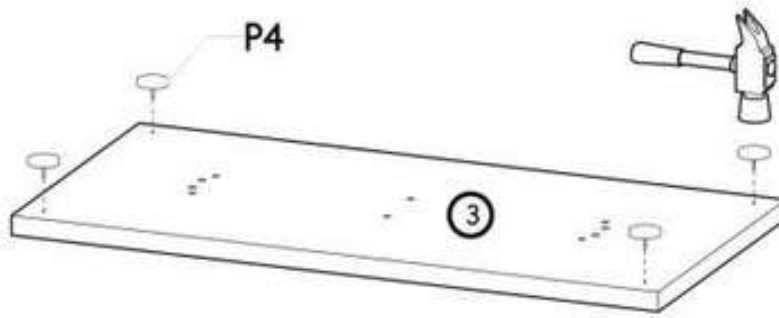
Jsmo přesvědčeni, že budete s naším nábytkem spokojeni.



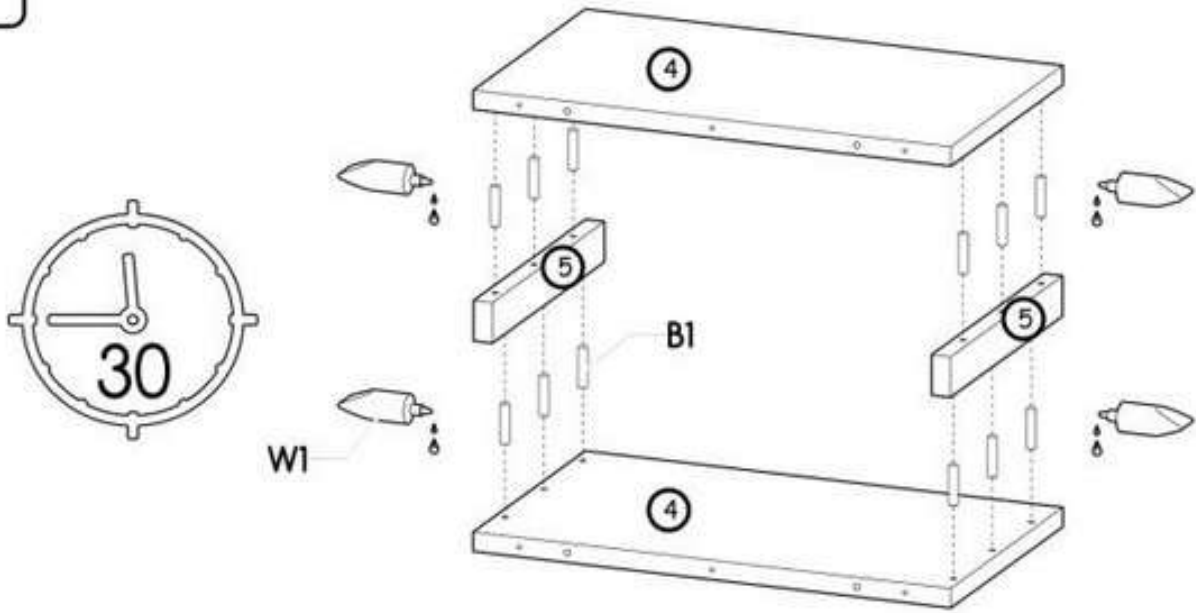
Nr	Xmm	Ymm	Zmm	kcs
2	700	415	22	1
3	850	415	22	1
4	634	368	22	2
5	368	52	22	2
9	480	290	22	2
10	1050	72	22	2
11	630	700	22	2

B5 H 8x ø8x12 	G12 I 4x 4x25 	W12 J 1x 5mm 	B6 K 8x ø8x22 	W1 L 1x 	N51 M 4x 8x40 
N24 N 4x M6x16 	L18 O 1x 8070 	B1 P 32x ø8x35 	A5 R 6x ø7x60 	K15 S 8x 	K14 T 8x 
K16 U 8x 	P4 W 4x ø30 	W2 X 1x 4mm 	G34 Y 52x 3,5x16 	H17 Z1 2x ZAM750 	J9 A Z2 4x 
J9 B Z3 4x 					

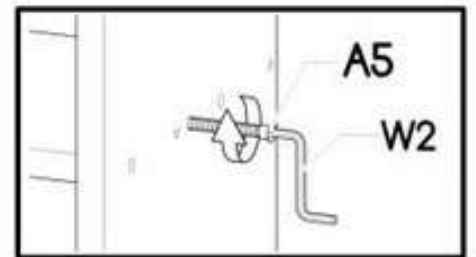
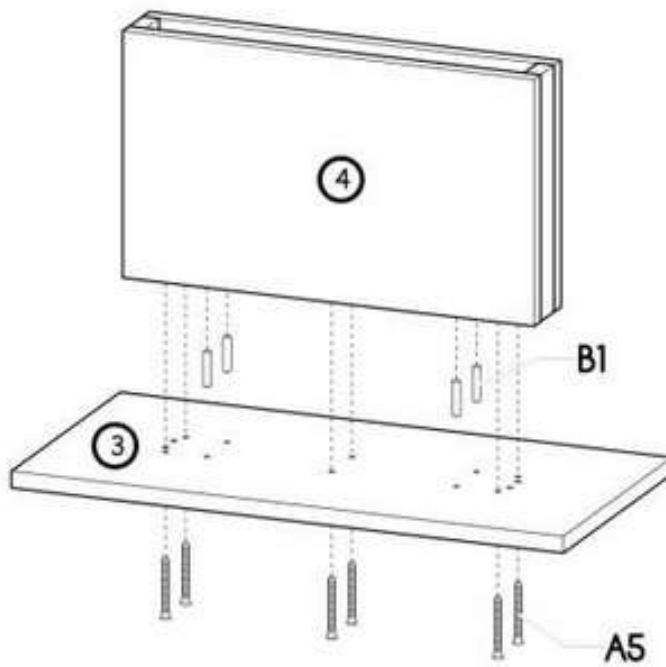
I



II

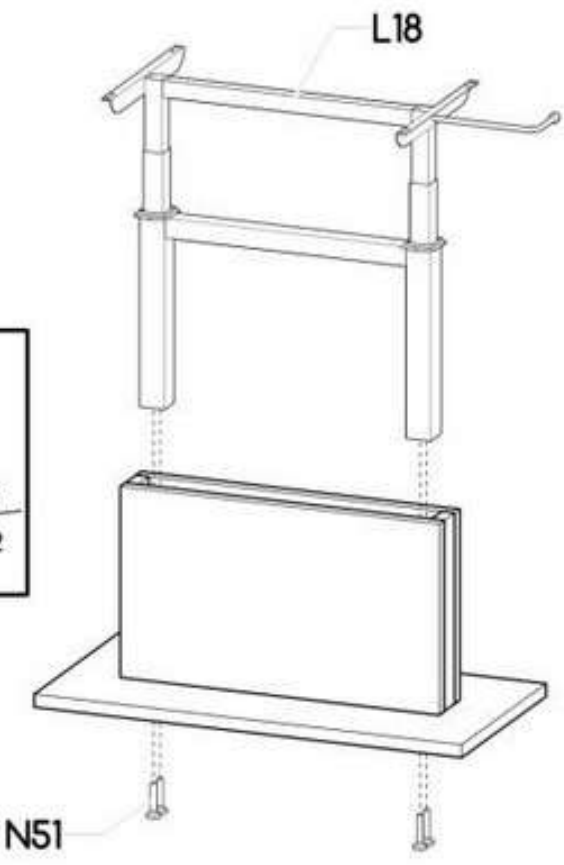
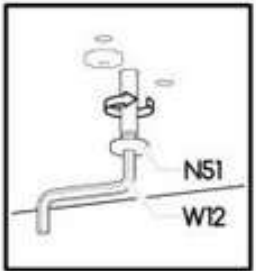


III





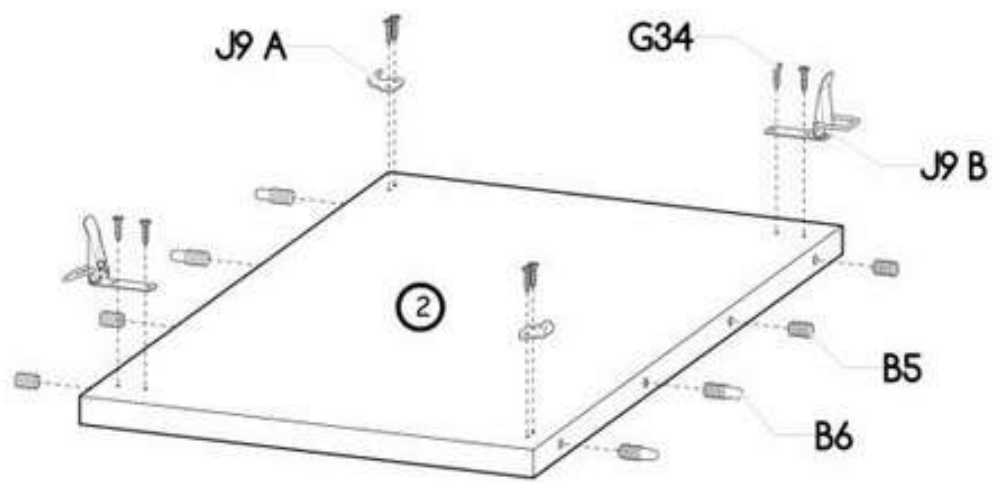
IV



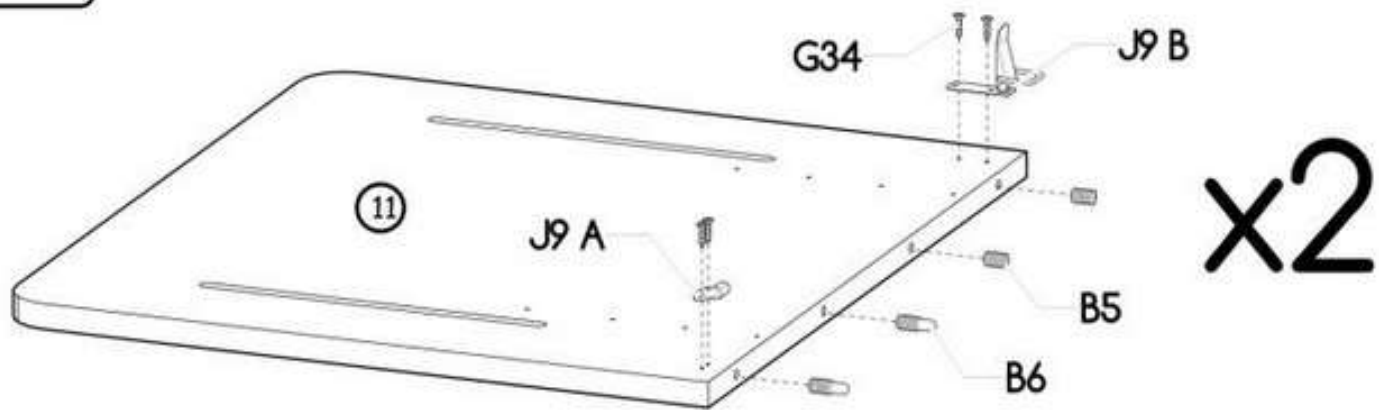
V



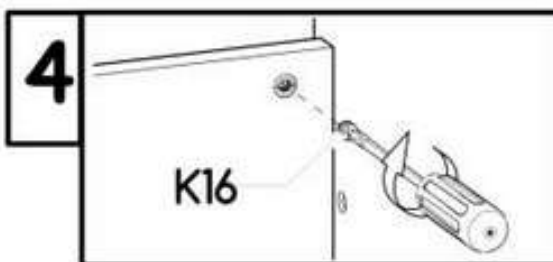
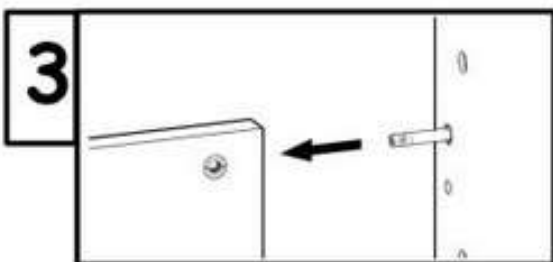
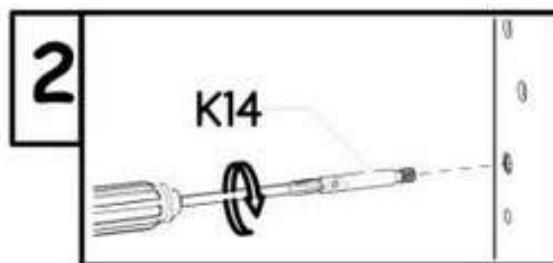
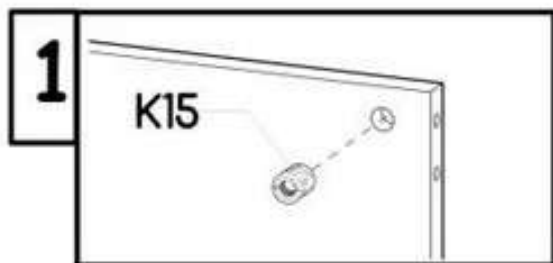
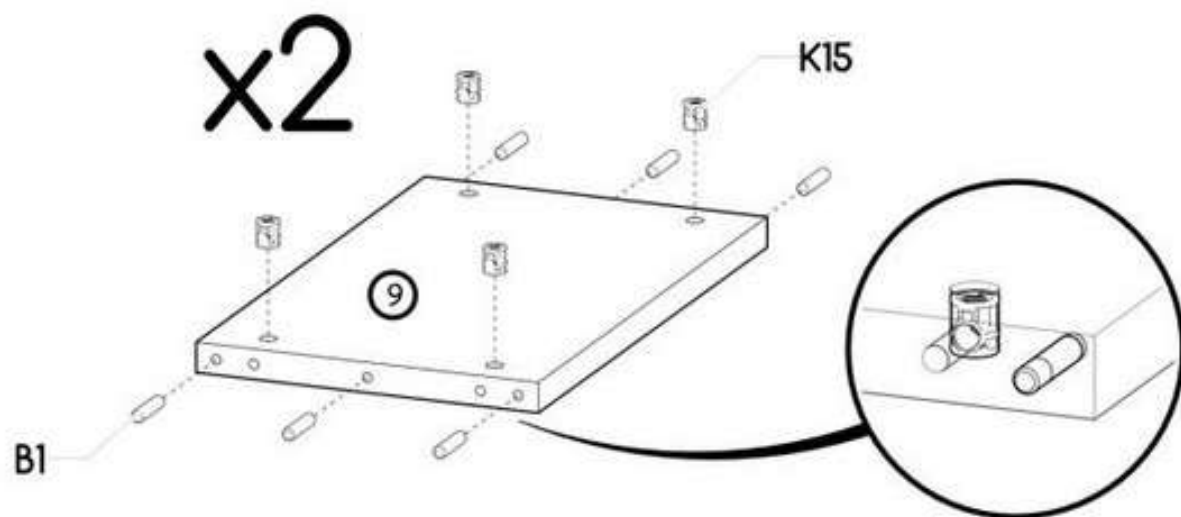
VI



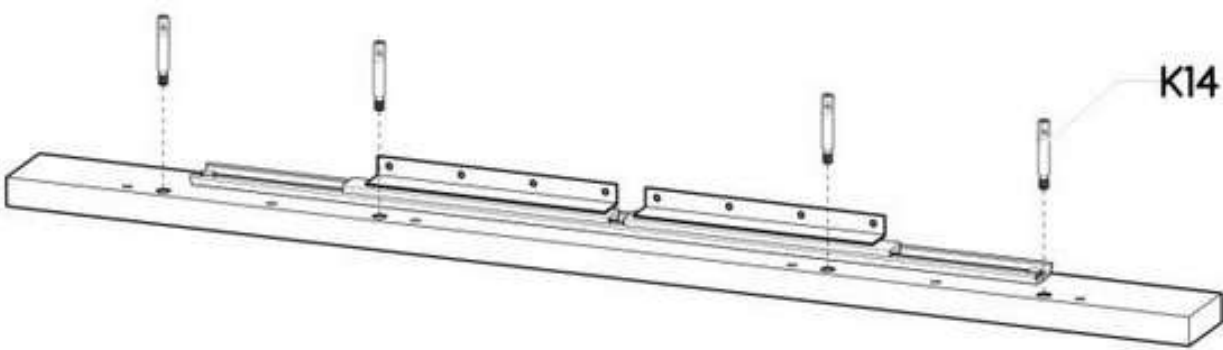
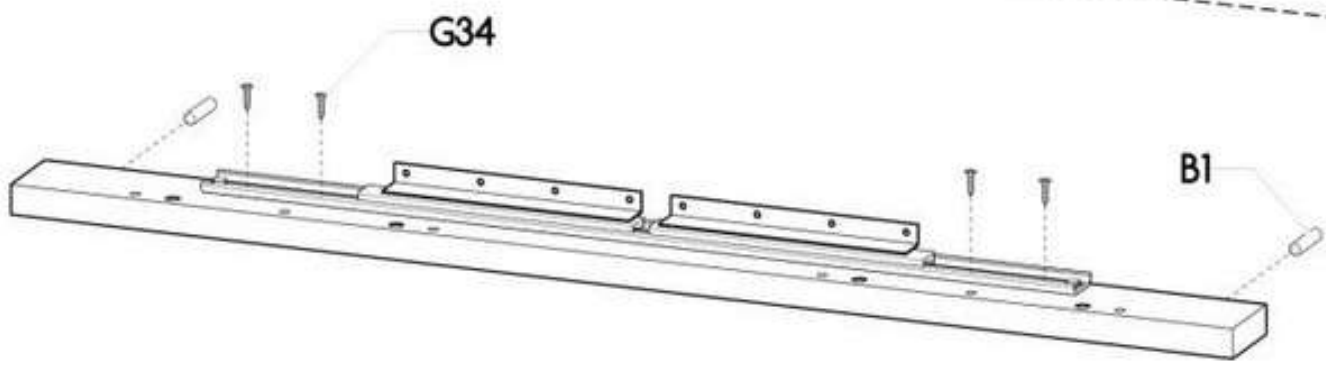
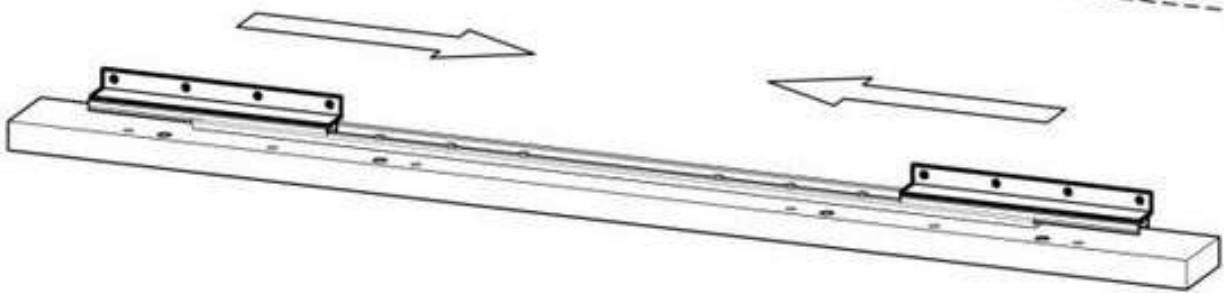
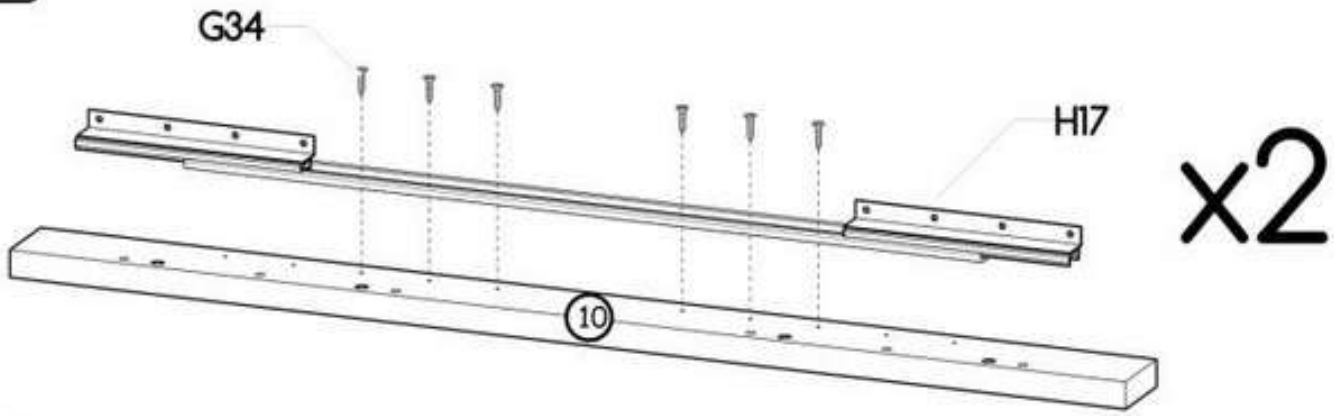
VII



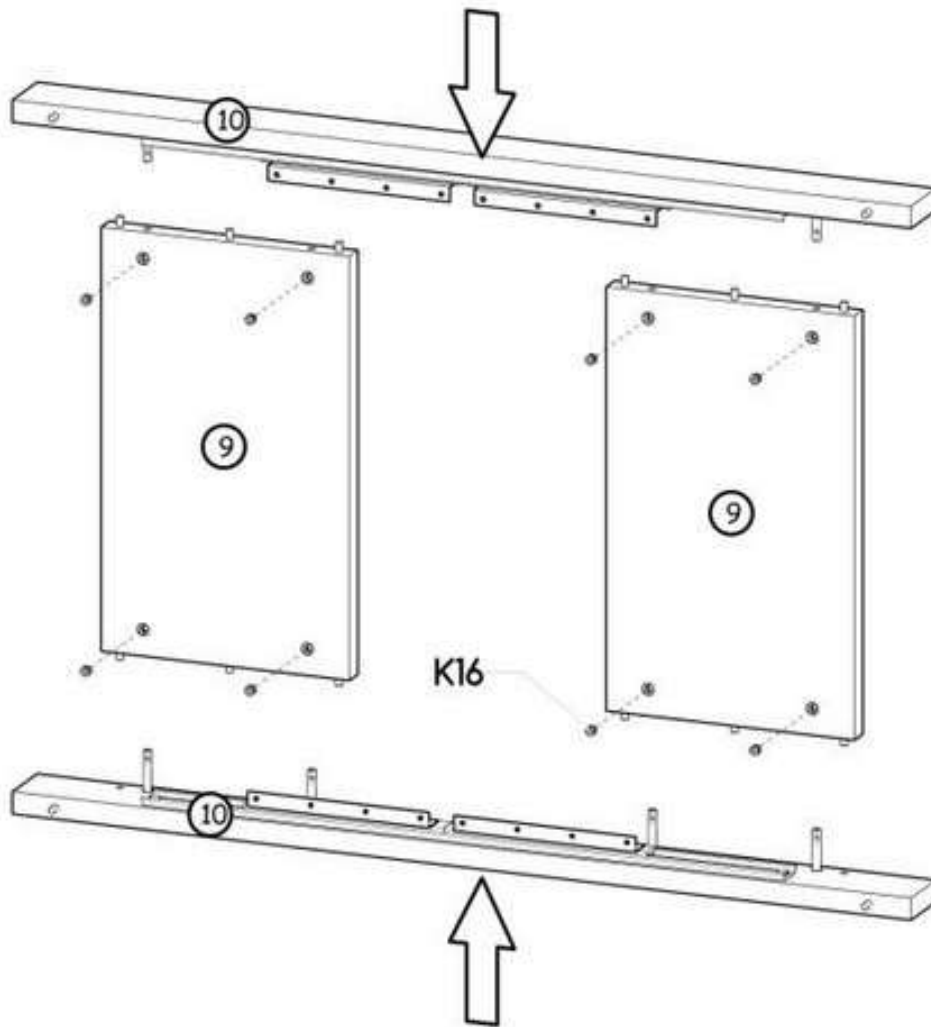
VIII



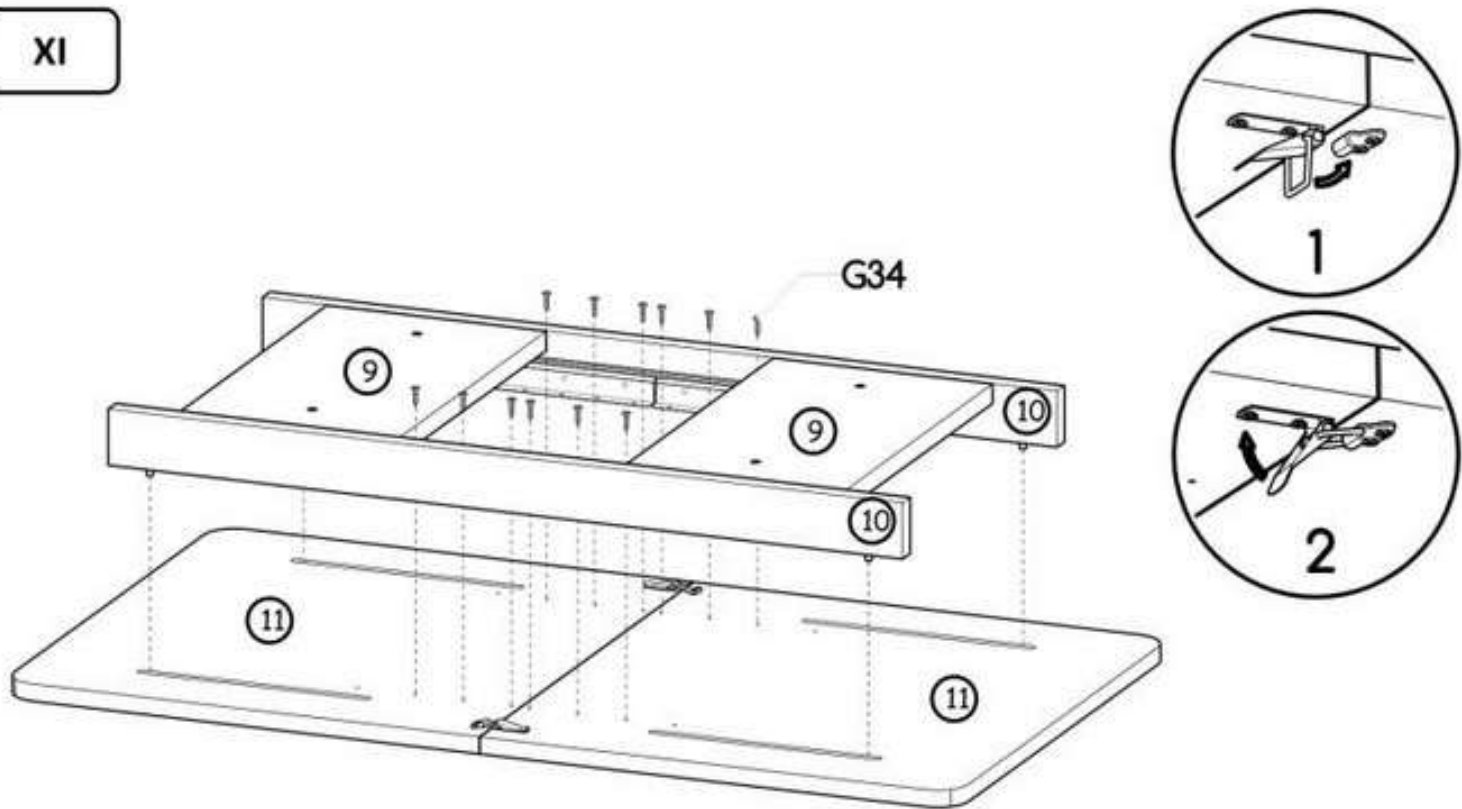
IX



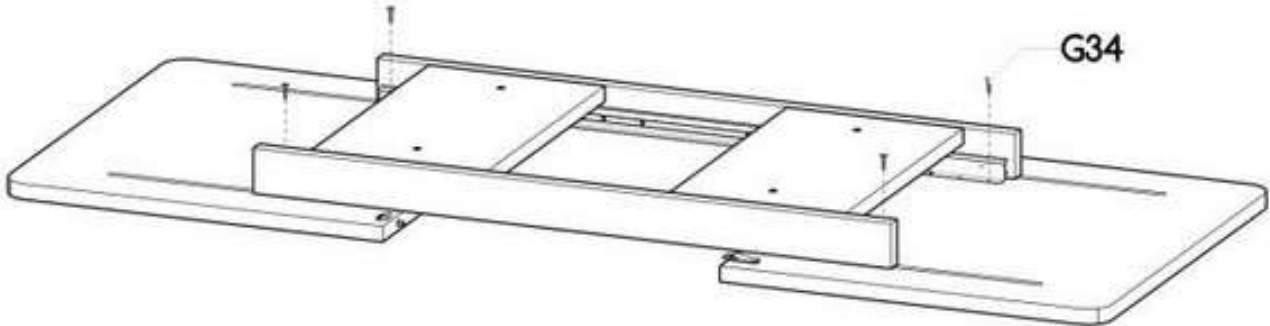
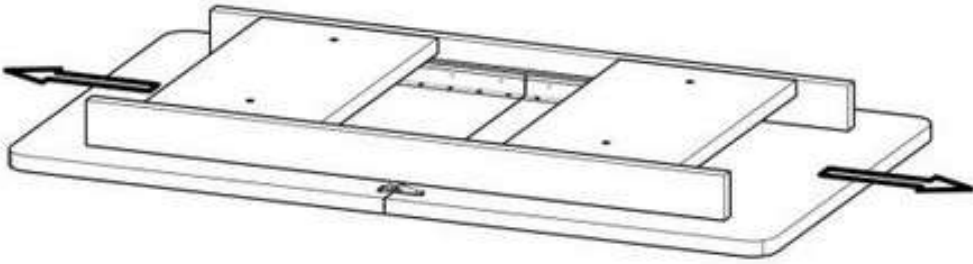
X



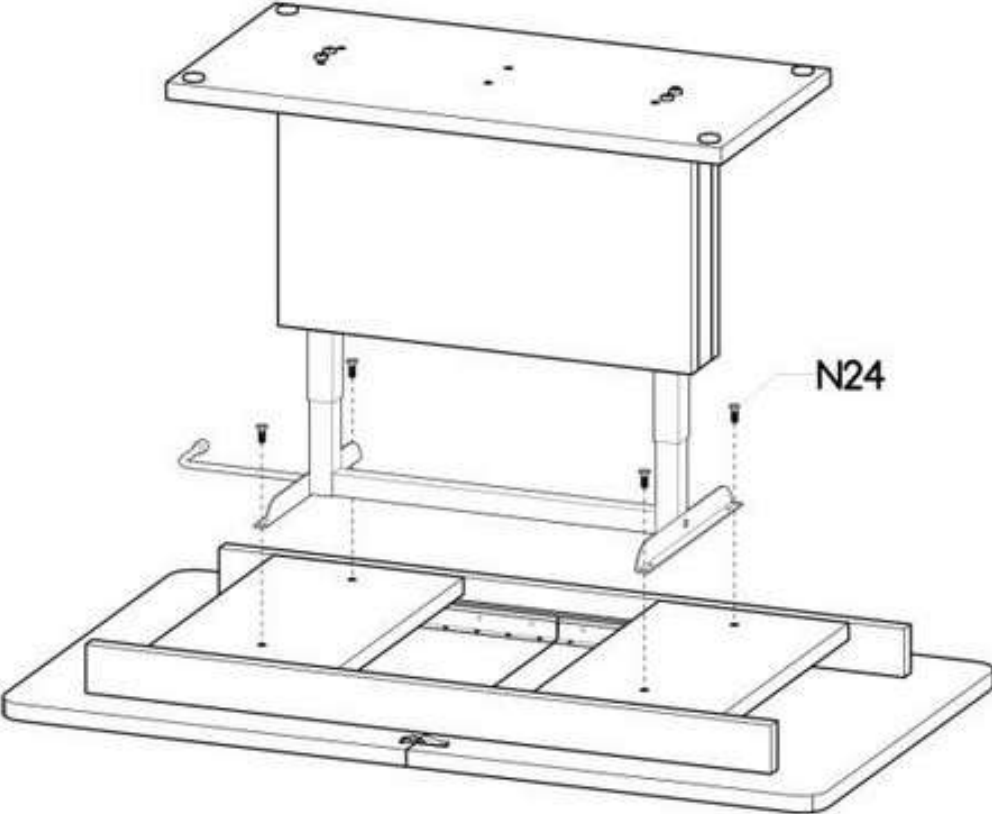
XI



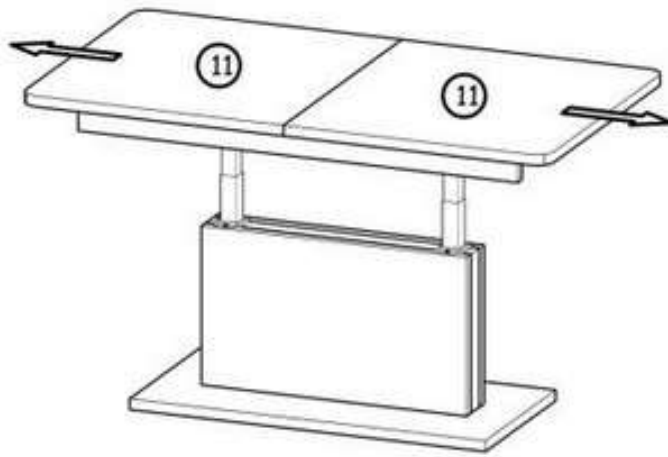
XII



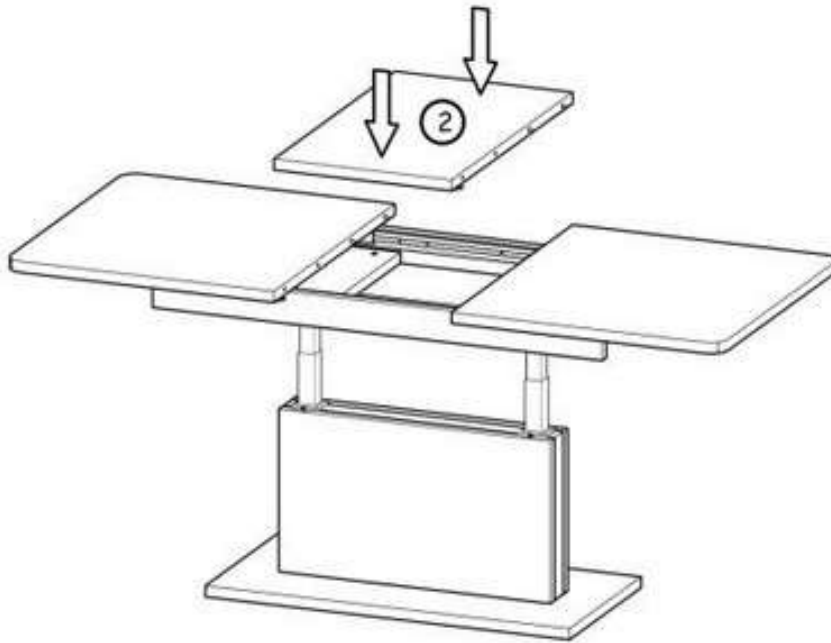
XIII



XIV



XV



XVI

