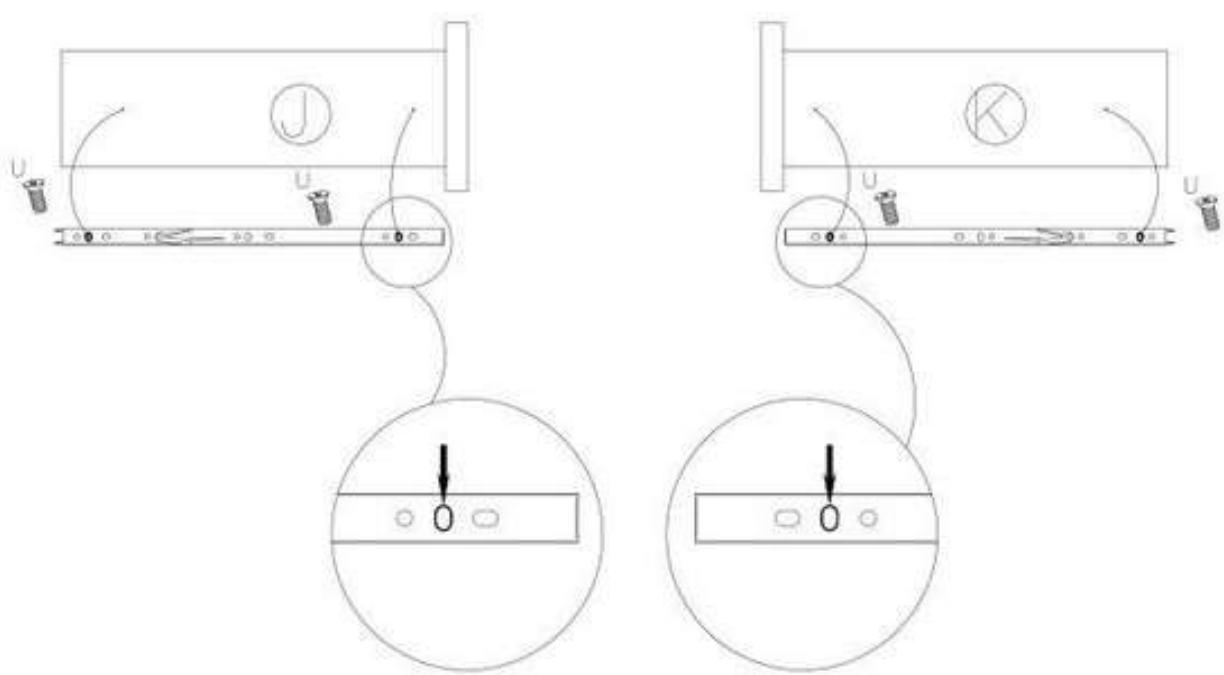
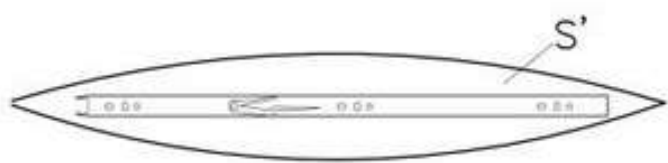


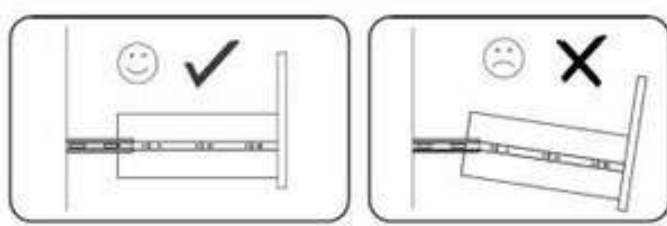
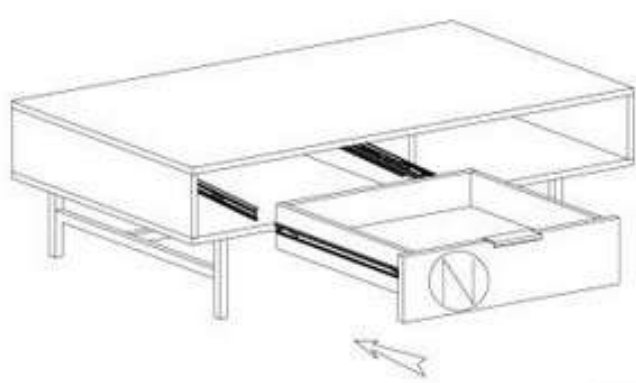
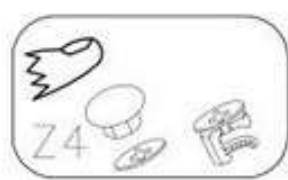
12

U
5x13 4x

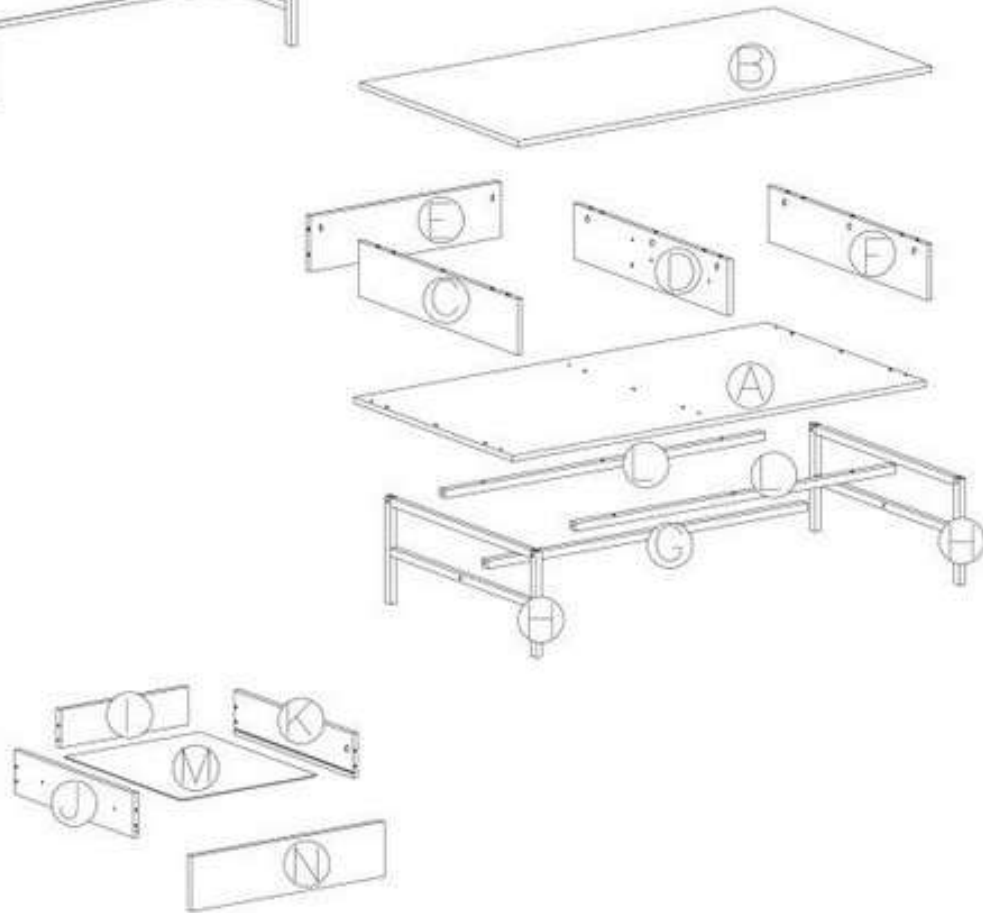


13

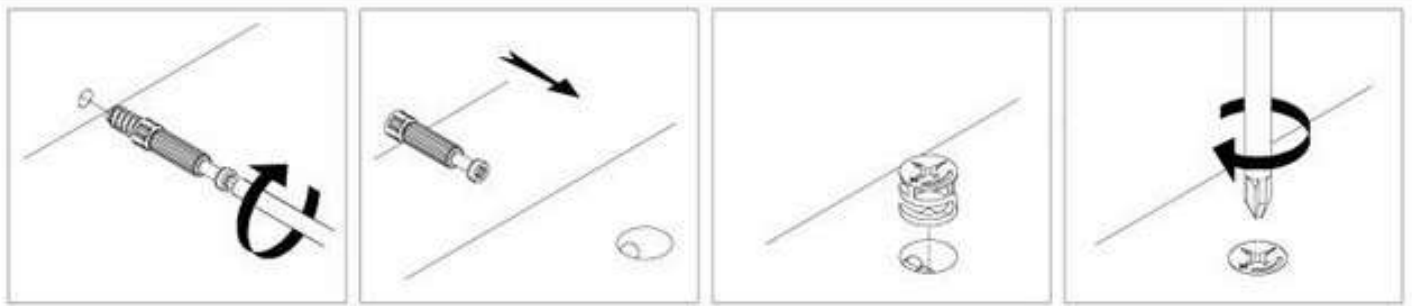
Z4
#18 11x



MURANO



P 6x20  6x	Q 4mm  1x	R 5mm  1x	S H30-350mm  1x	O ø14  6x
U 5x13  8x	W 3.5x13  2x	X 3x16  3x	T  13x	Y ø7x50  11x
Z 4x35  6x	Z1 105mm  1x	Z2 ø15x12  13x	Z3 ø8x30  18x	Z4 ø18  11x



1

T 9x $\phi 15 \times 12$ 2x

Z2 2x

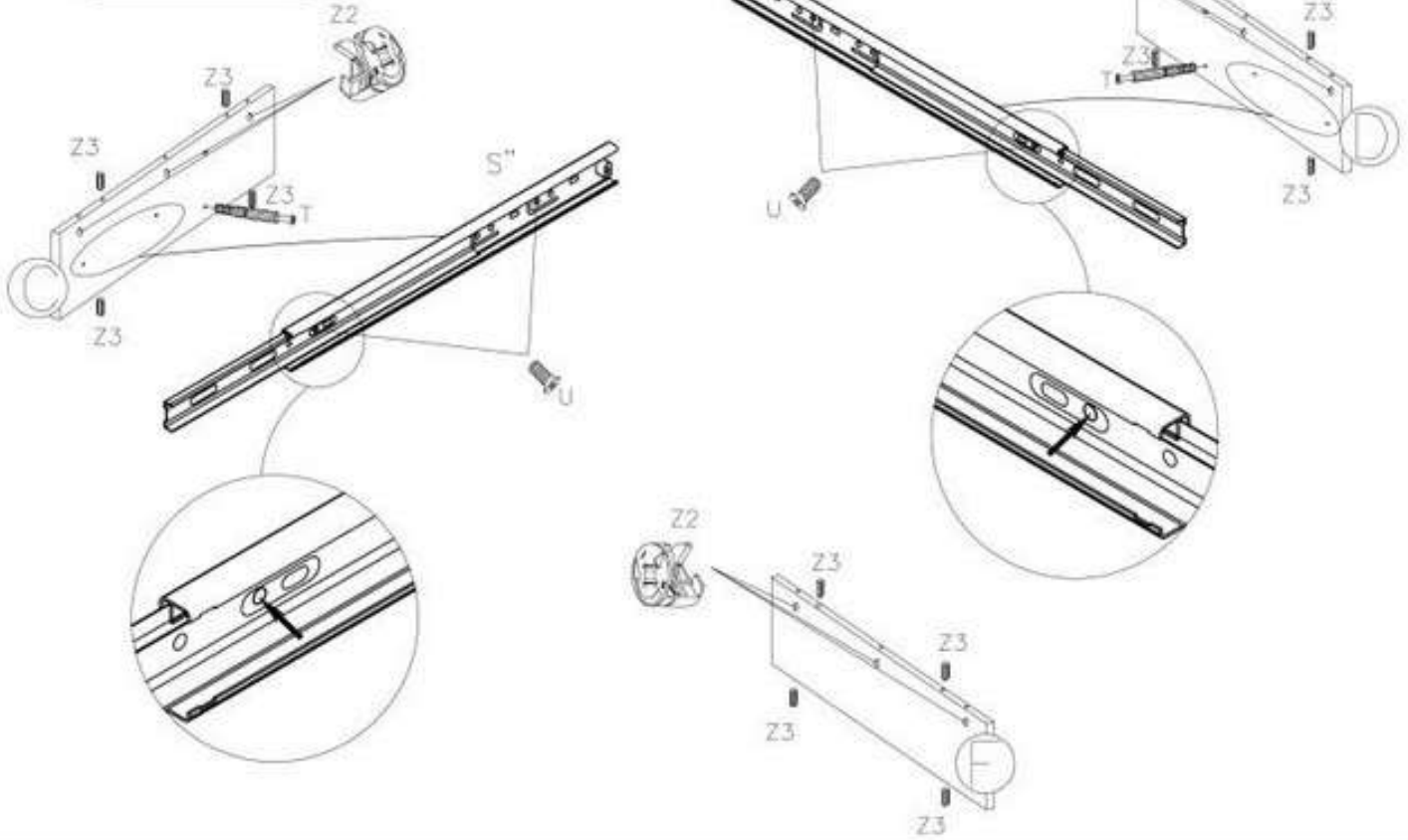
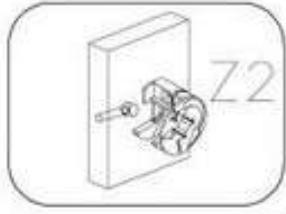
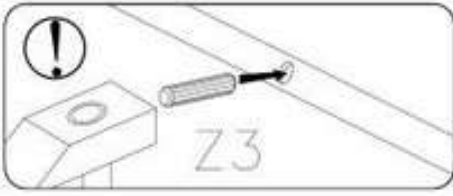
Z3 $\phi 8 \times 30$ 2x

2

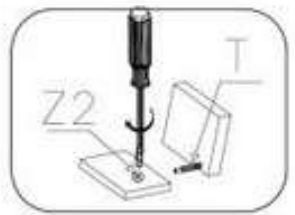
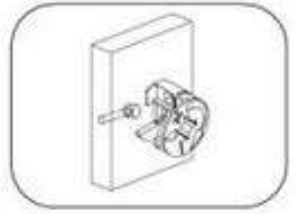
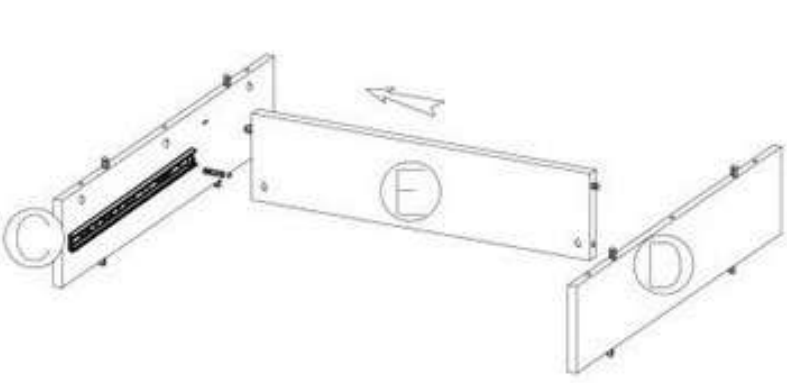
S H30-350mm 1x

3

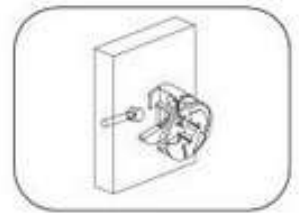
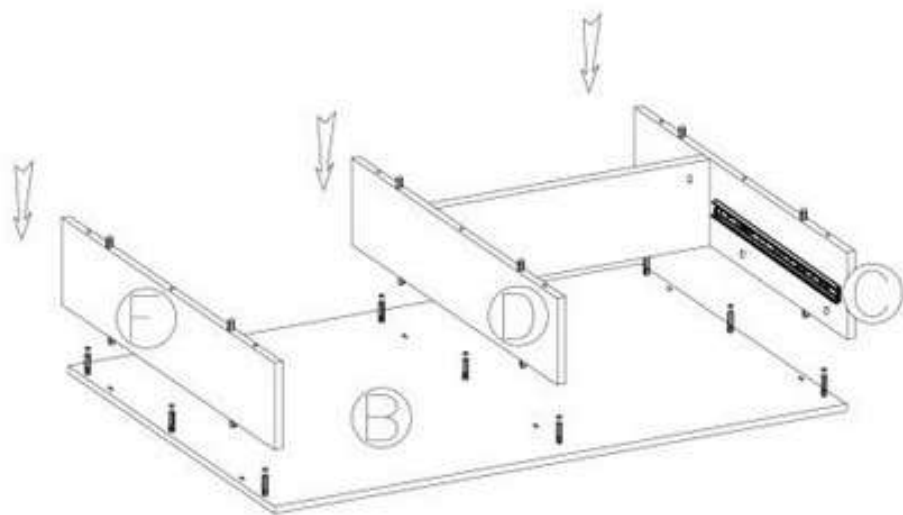
F	U	Z2	
			
2x	5x13	4x	9x
		ø15x12	
		Z3	
			
		ø8x30	12x



4

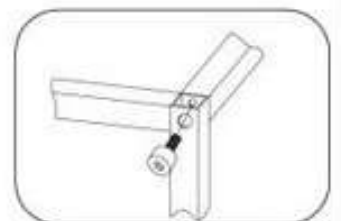
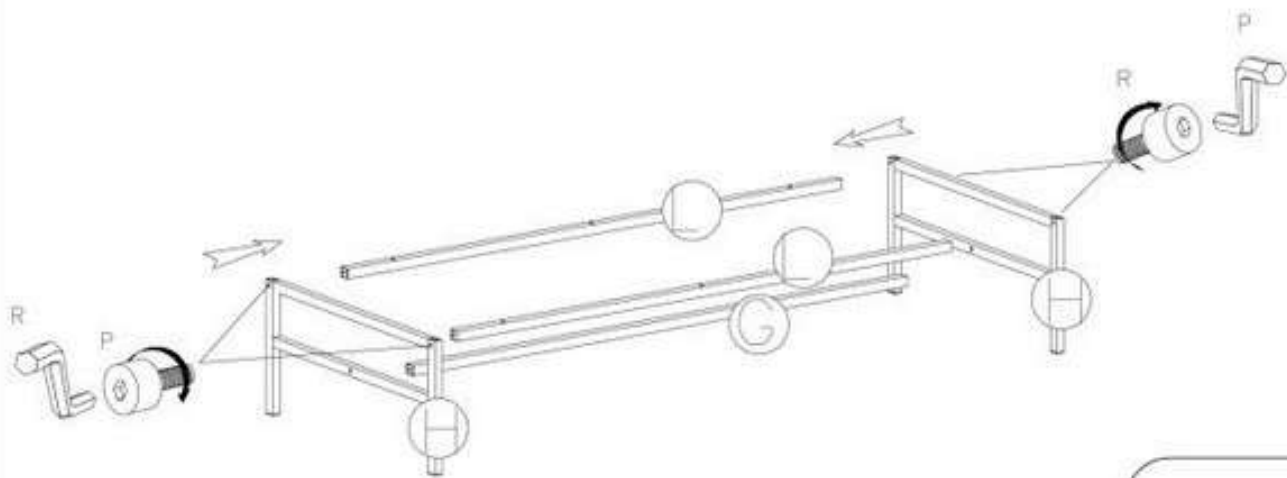


5



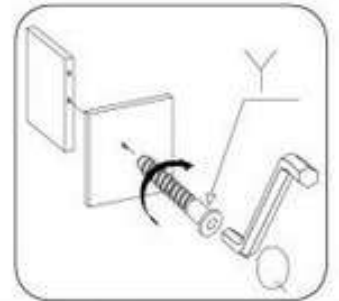
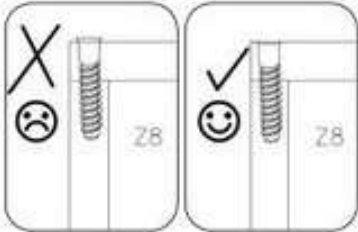
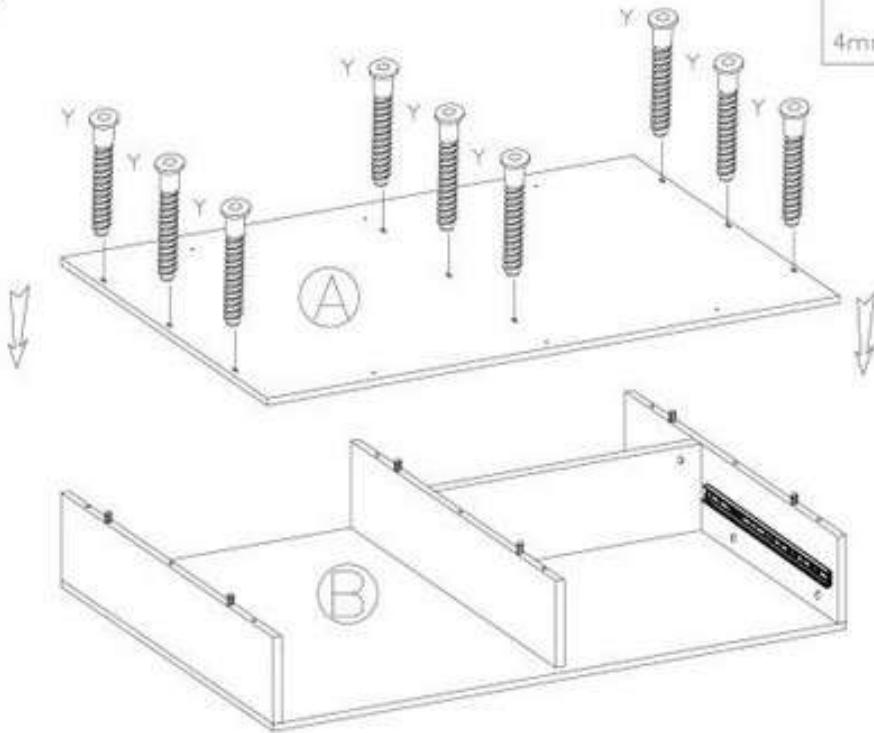
6

<p>O</p>  <p>ø14</p>	<p>P</p>  <p>6x 5mm</p>	<p>R</p>  <p>1x 6x20</p>
---	--	---



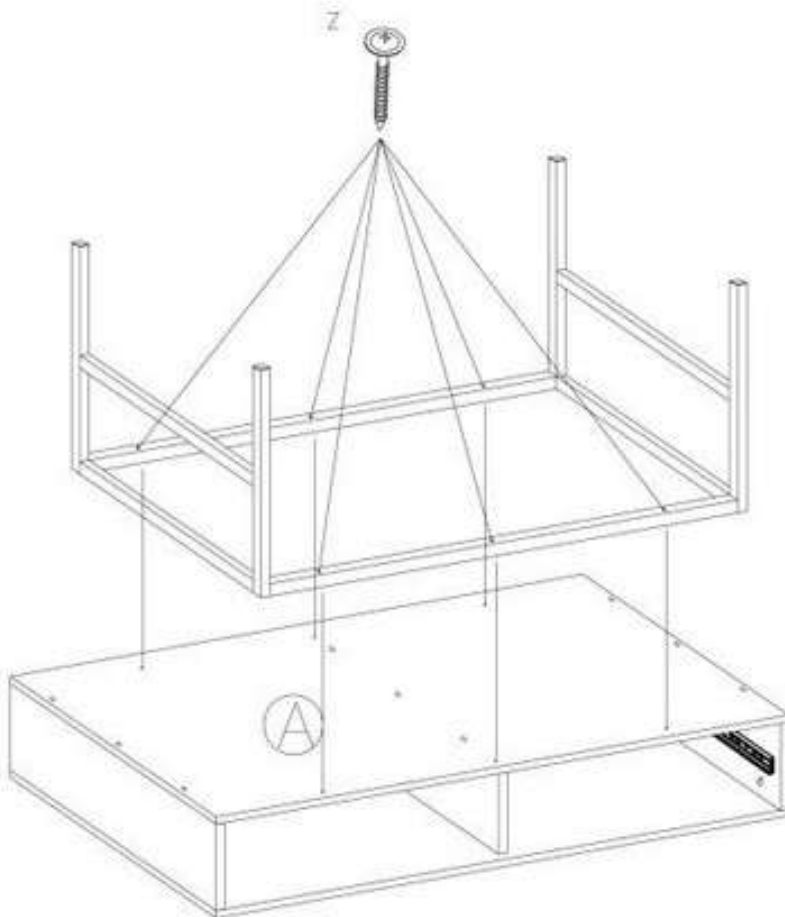
7

Q 4mm 1x
 Y ø7x50 11x



8

Z 4x35 6x



W
3.5x13
2x

Z1
105mm
1x

X
3x16
3x

