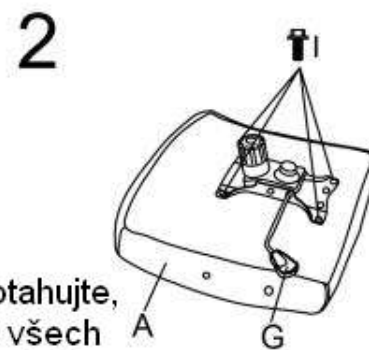
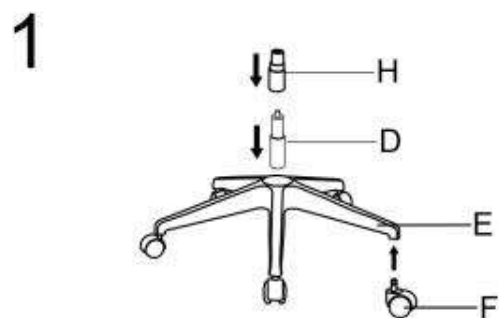
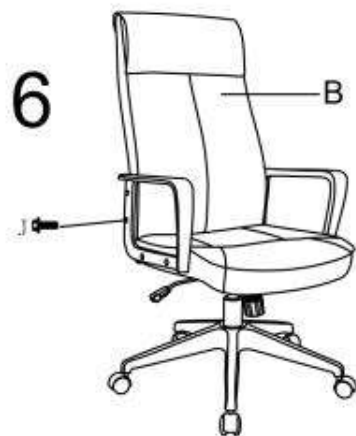
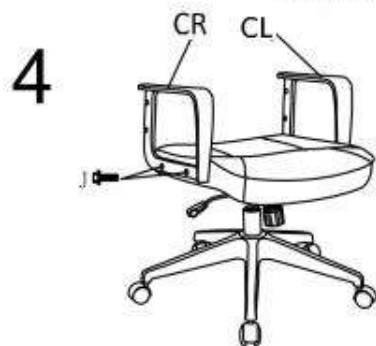


# PIETRO



Šrouby (J) nedotahujte,  
dokud nebude všech  
8 šroubů na místě



A		1
B		1
CR/CL		1+1
D		1
E		1
F		5
G		1
H		1
I		4
J		8
K		8

