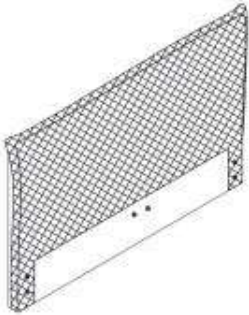

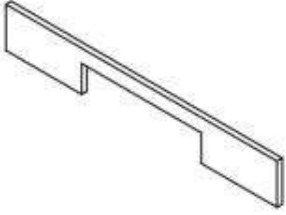






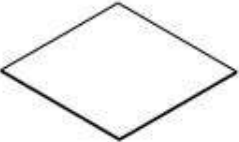

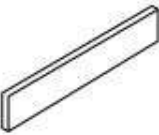
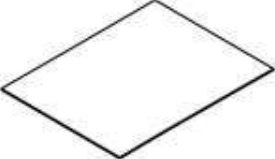



















BECKY 160

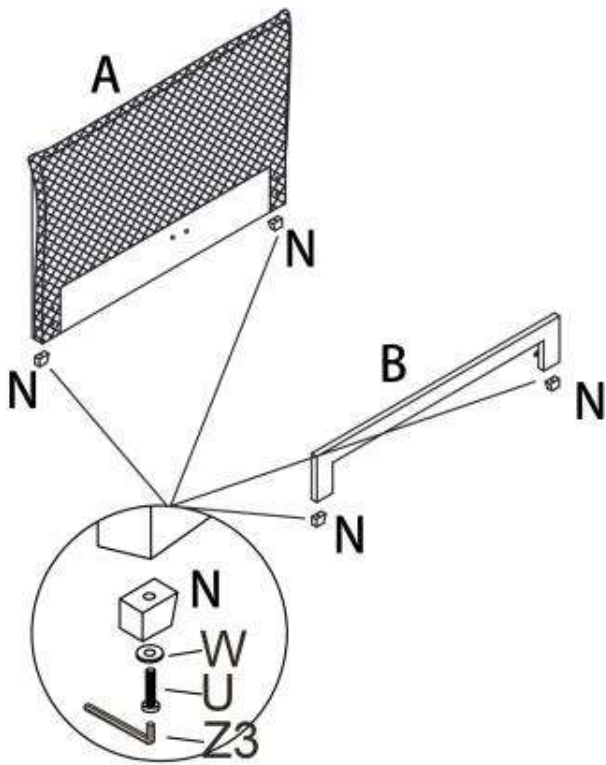
 <p>A</p>	1 ks	 <p>B</p>	1 ks	 <p>C</p>	2 ks
 <p>D</p>	1 ks	 <p>E</p>	2 ks	 <p>F</p>	1 ks
 <p>G</p>	6 ks	 <p>H</p>	1 ks	 <p>I</p>	1 ks
 <p>J</p>	2 ks	 <p>K</p>	2 ks	 <p>L</p>	2 ks
 <p>M</p>	2 ks	 <p>N</p>	4 ks	 <p>O</p>	46 ks
 <p>P</p>	23 ks	 <p>Q</p>	46 ks	 <p>R</p>	4 ks

BECKY 160

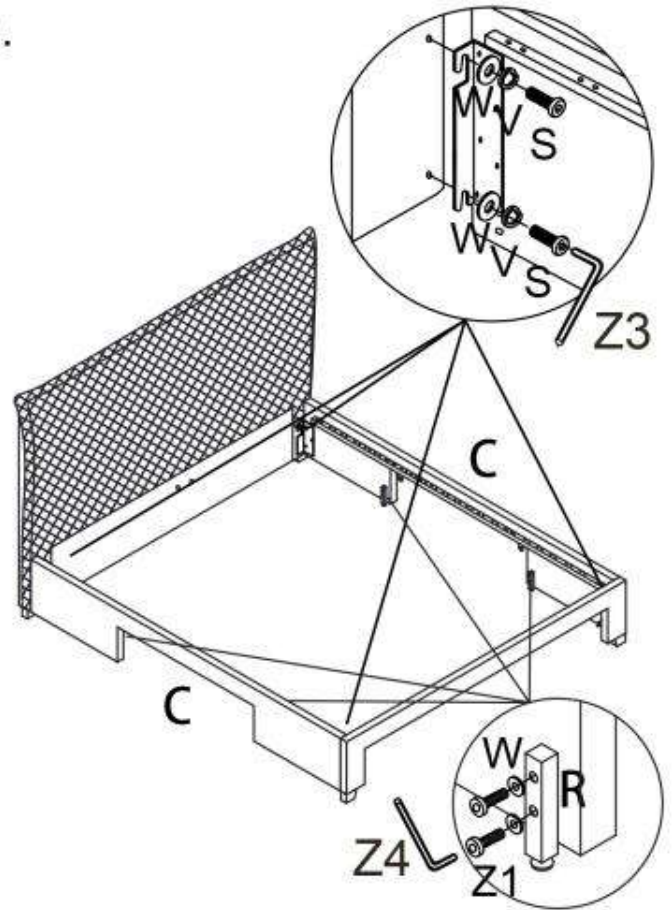
 S M8*25 12 ks	 T M8*35 4 ks	 U M8*50 4 ks	 V 8 ks
 W M8 20 ks	 X 28 ks	 Y 28 ks	 Z M8 4 ks
 Z1 M6*35 8 ks	 Z2 14# 1 ks	 Z3 5# Z4 4# 1 ks 1 ks	 Z5 12 ks

BECKY 160

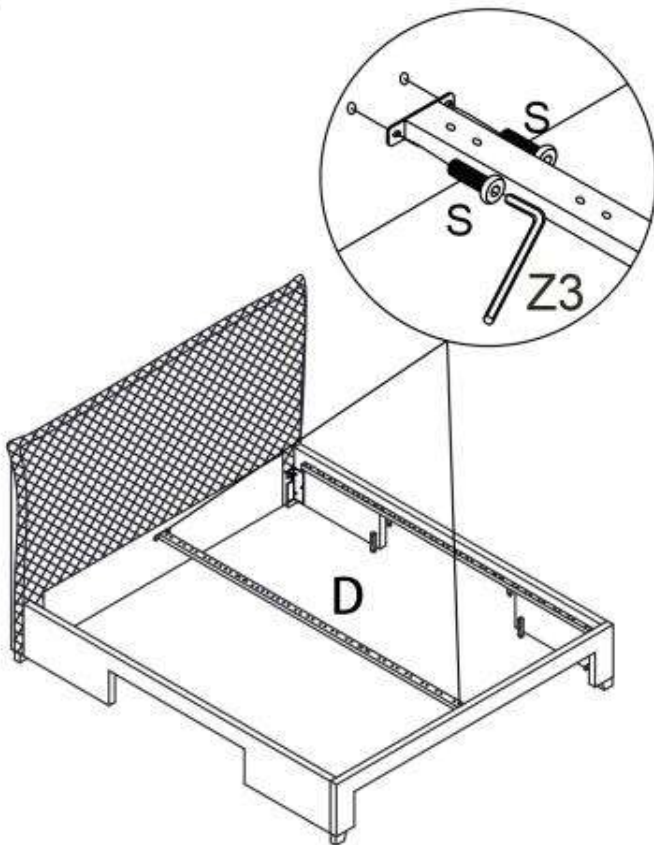
1.



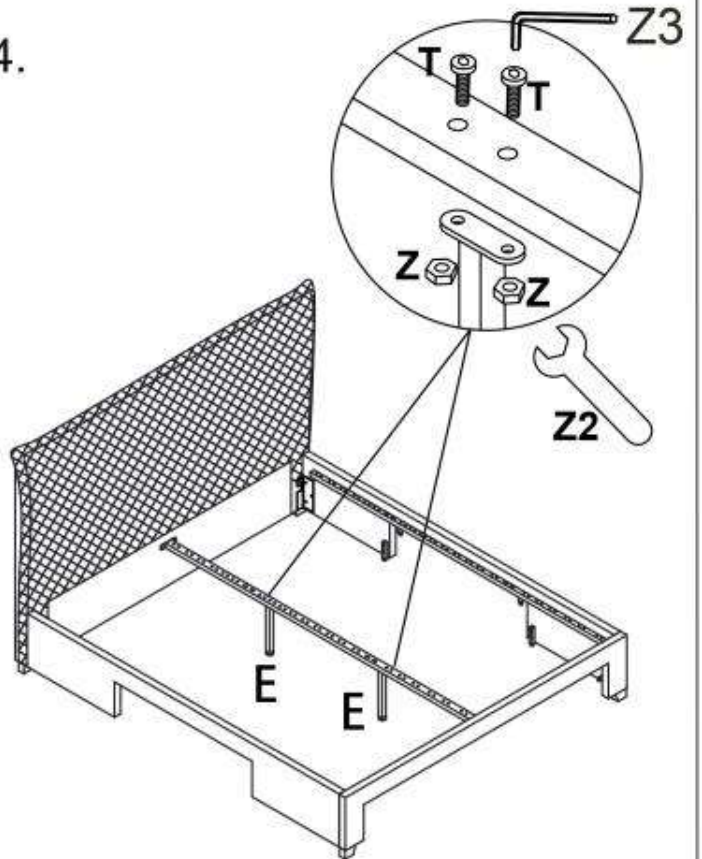
2.



3.

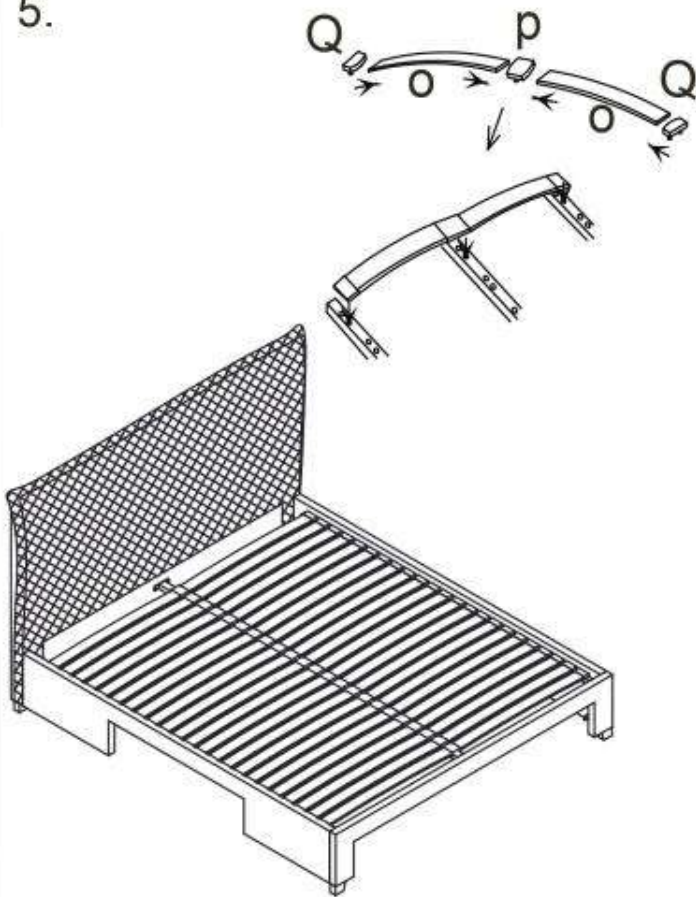


4.

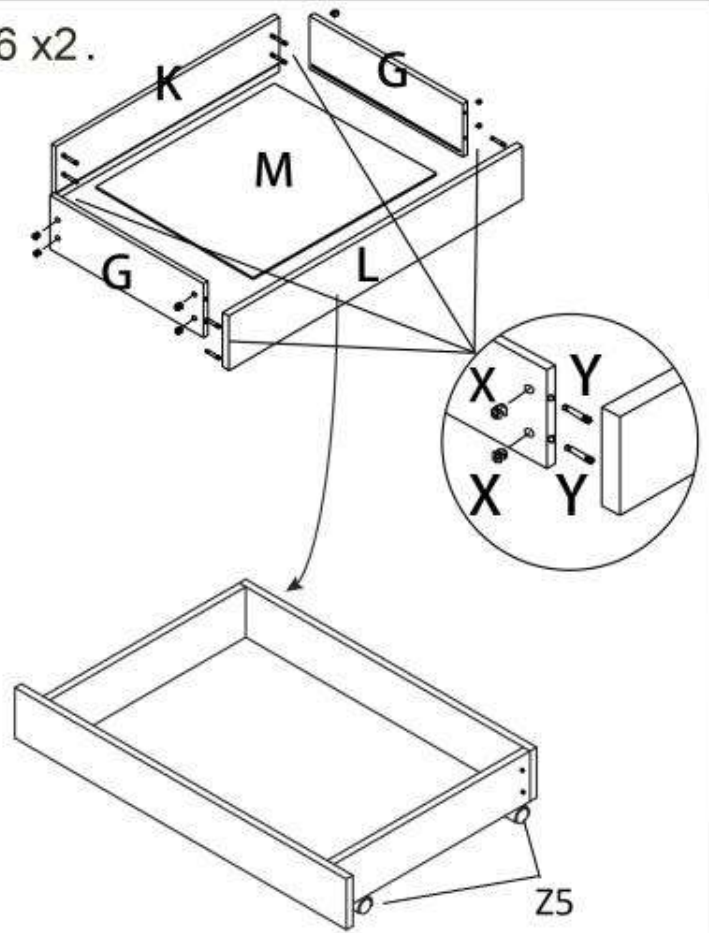


BECKY 160

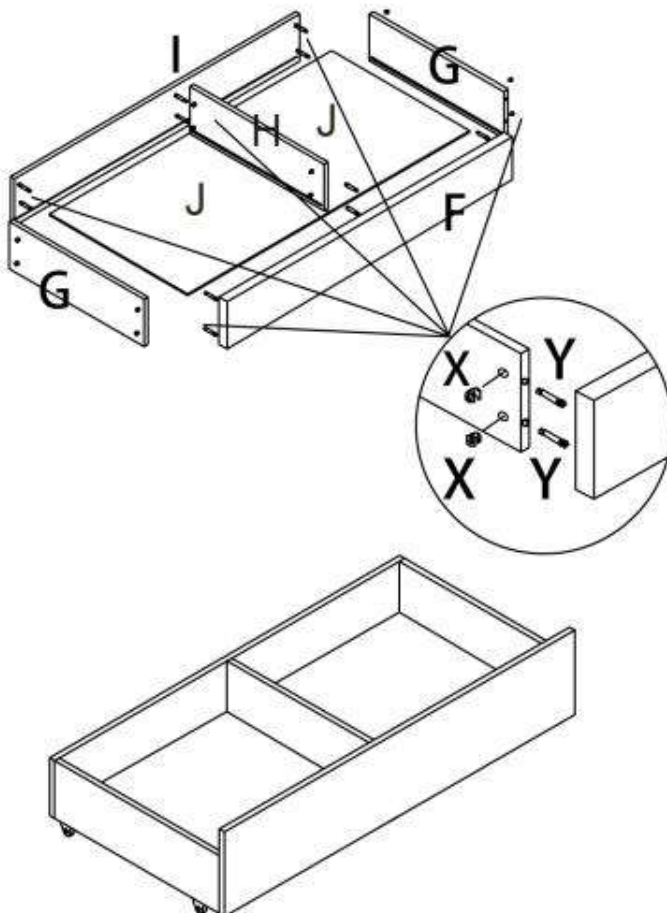
5.



6 x2.



7.



8.

